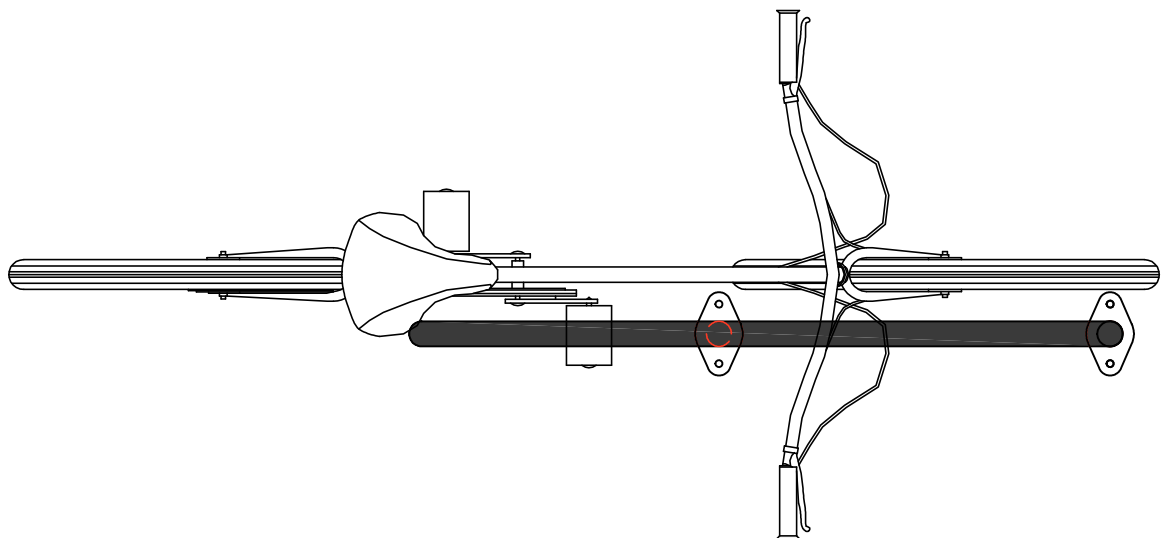
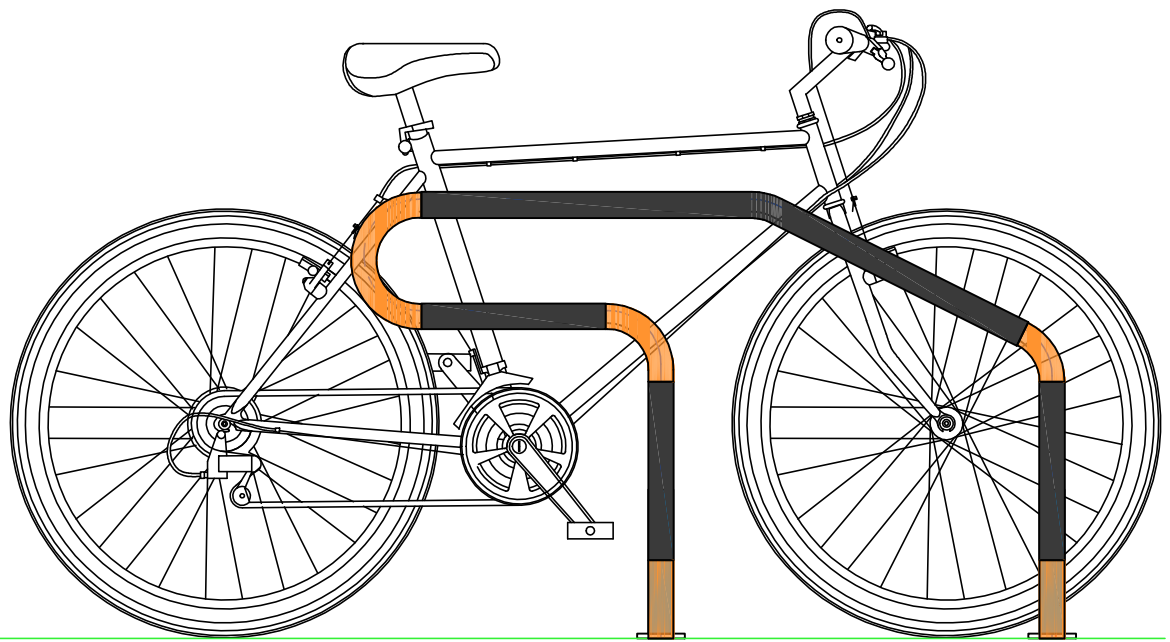




STALAK ZA BICIKLE BR 100



Bike rack

Br

Bp

Rs

Bb

Bs

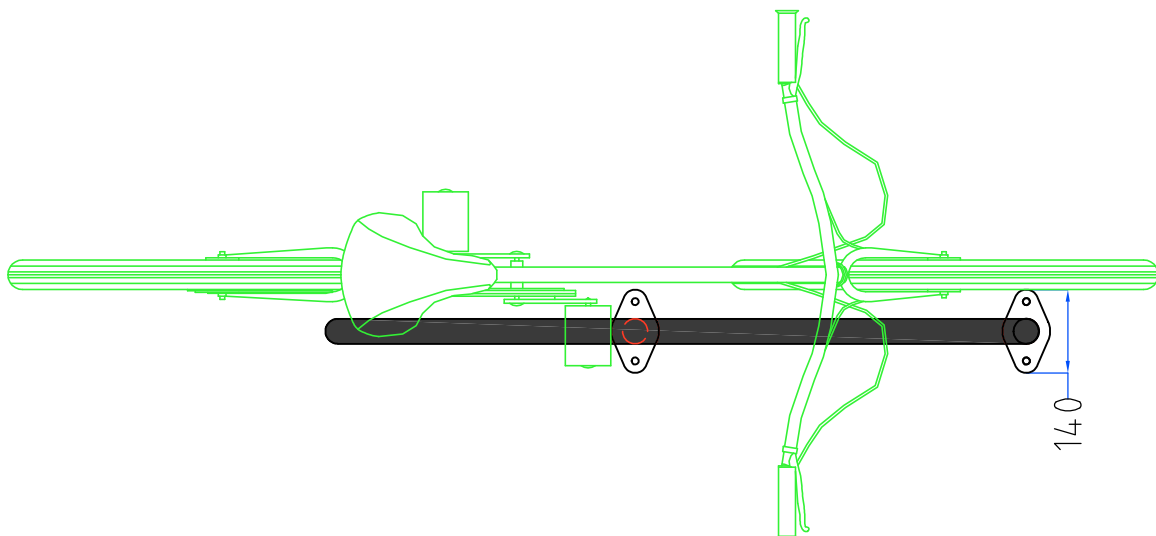
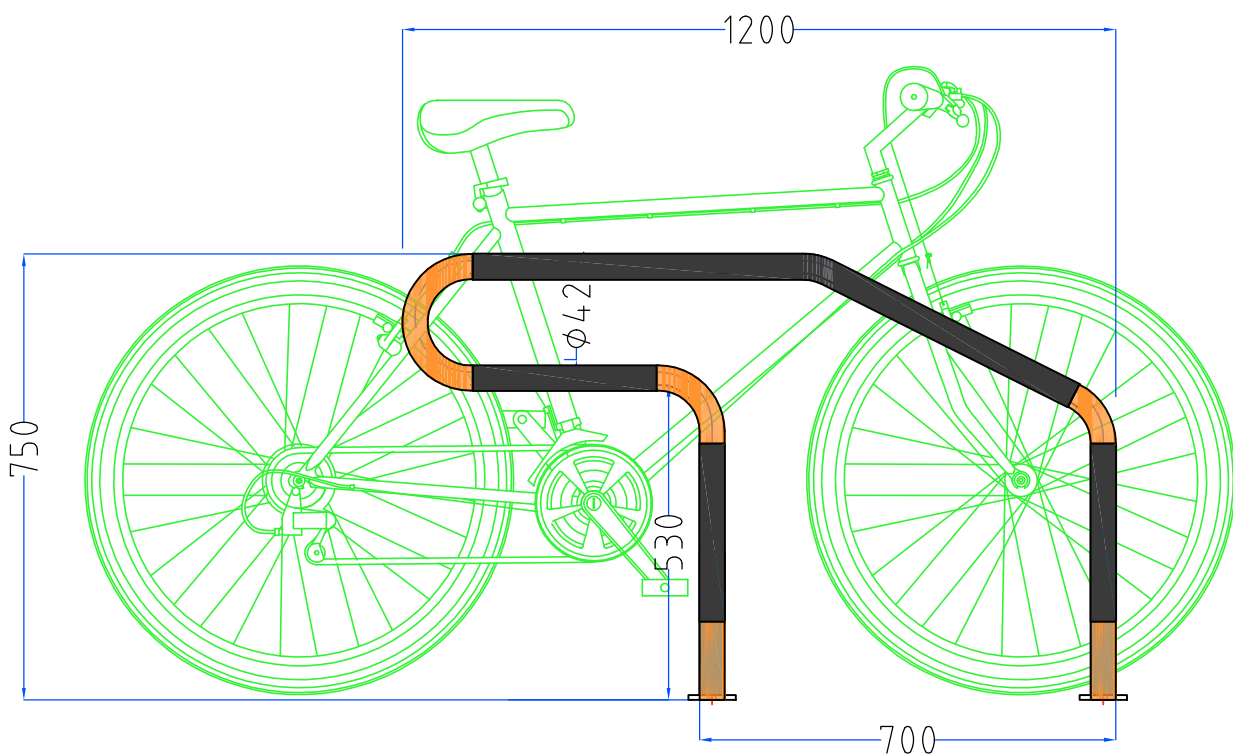
Bt

Ue

As



STALAK ZA BICIKLE - MJERE BR 100



Bike rack

Br

Bp

Rs

Bb

Bs

Bt

Ue

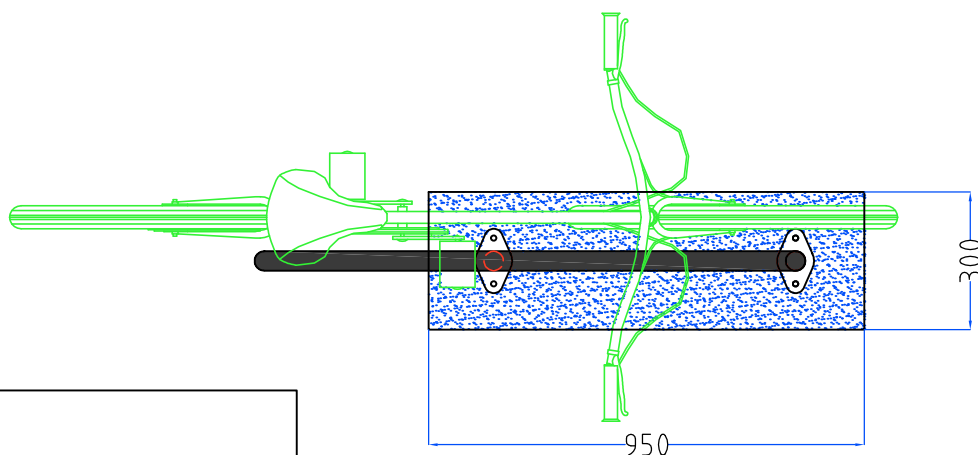
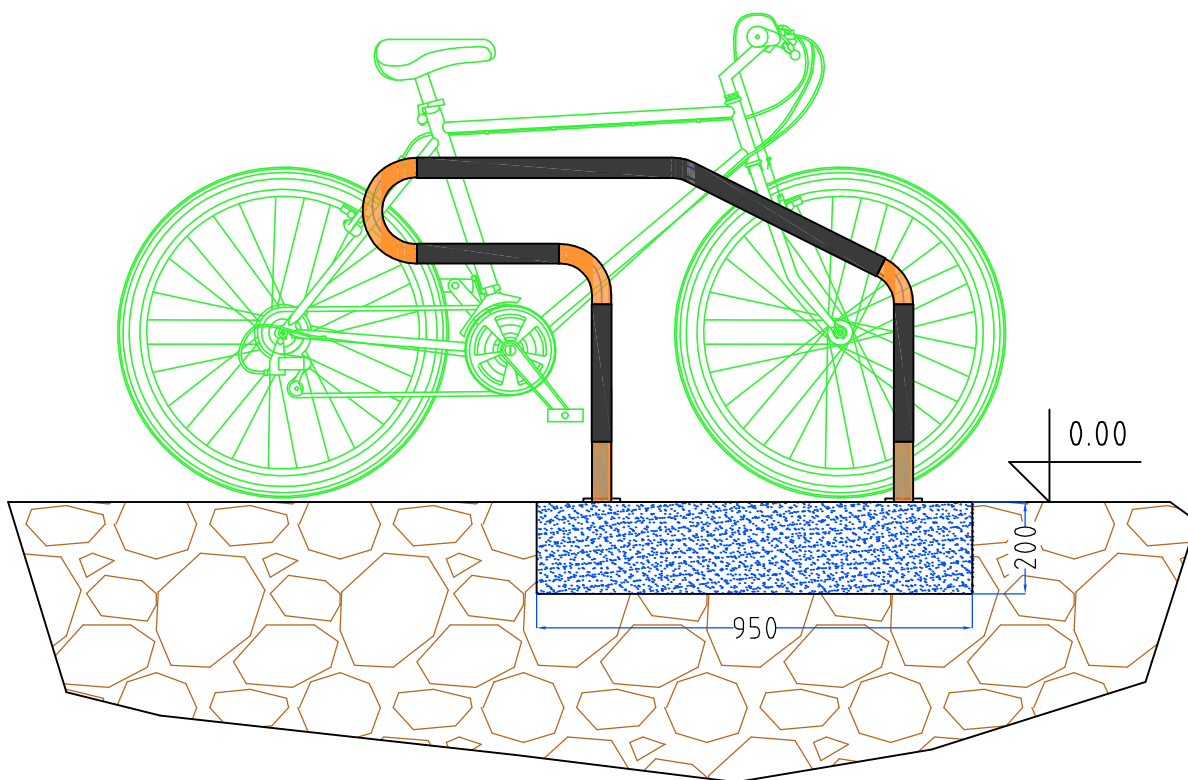
As



STALAK ZA BICIKLE - BR 100

Stalak se može montirati na bilo koju podlogu koja je stabilna
(asfalt, razna oploćenje , beton ..)

Betonski temelj C25-30
- stopa 950x300x200 mm



Bike rack

Br

Bp

Rs

Bb

Bs

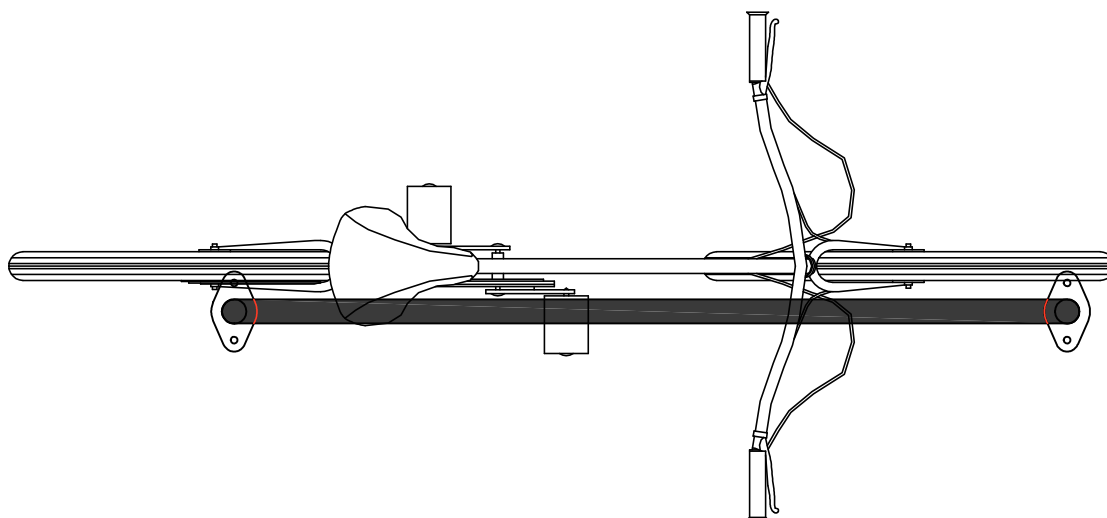
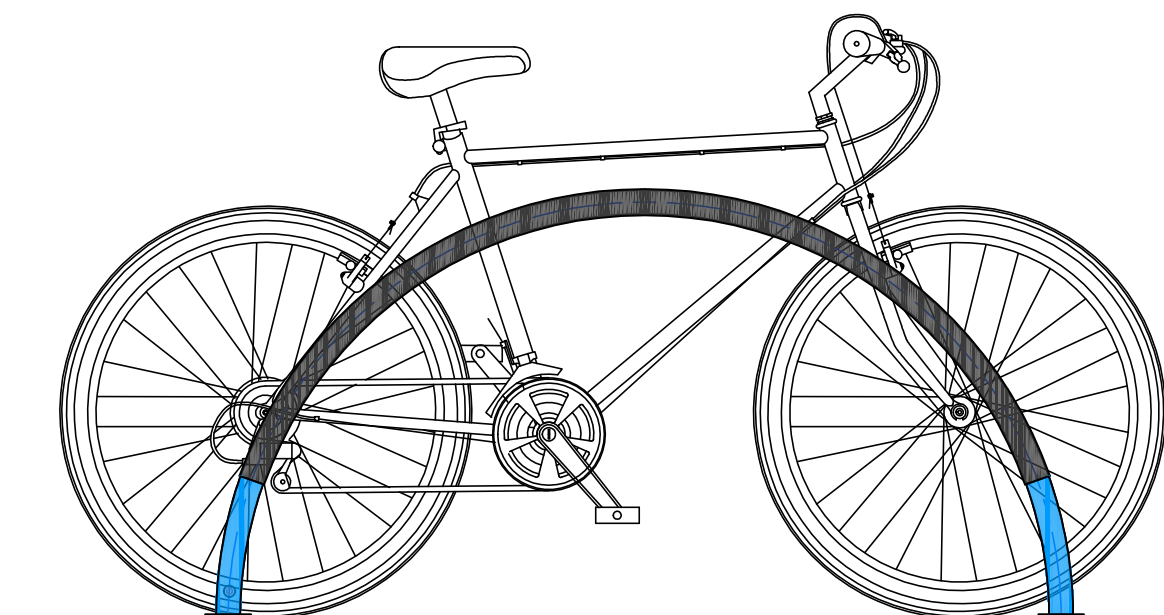
Bt

Ue

As



STALAK ZA BICIKLE BR 110



Bike rack

Br

Bp

Rs

Bb

Bs

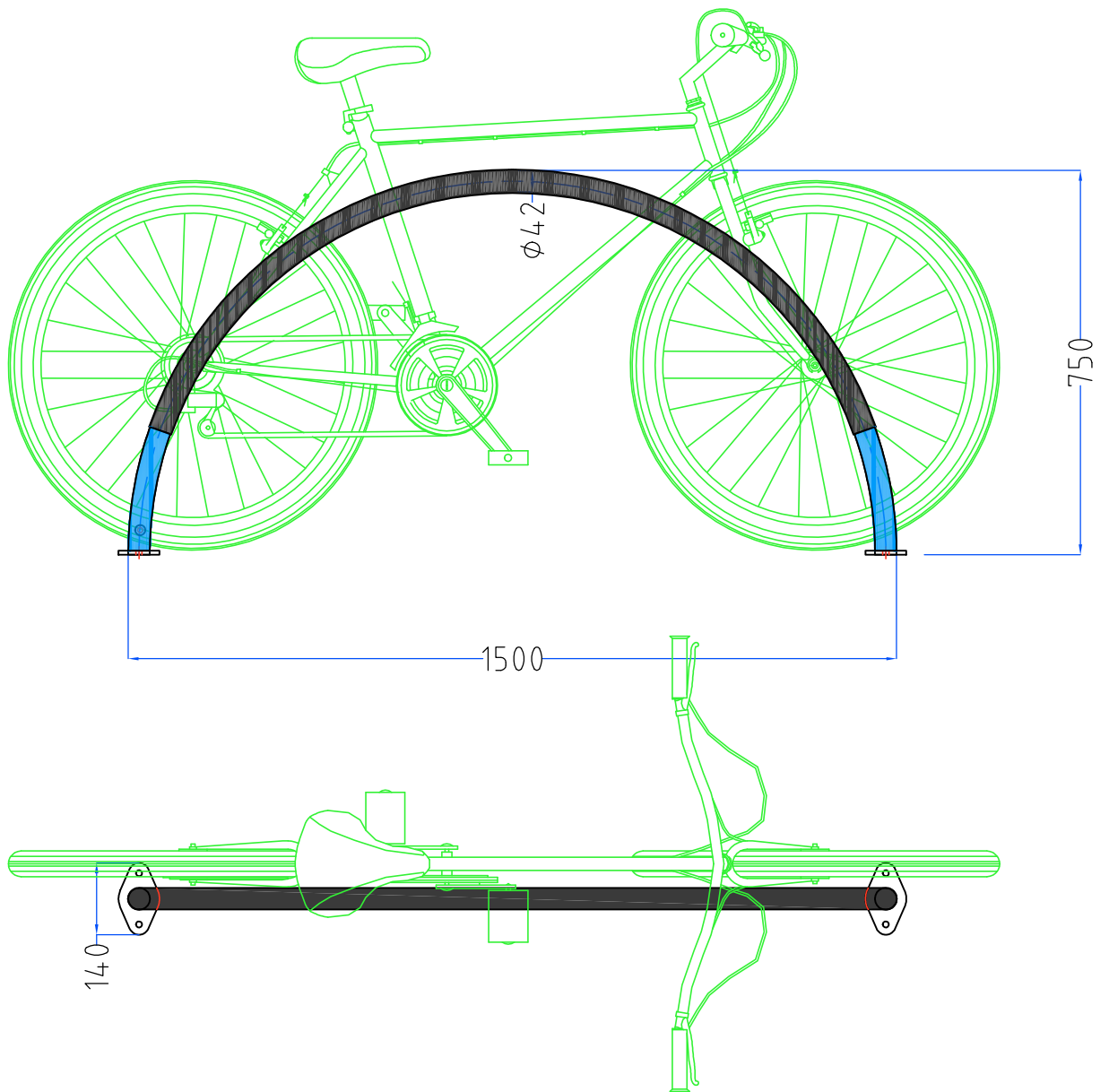
Bt

Ue

As



STALAK ZA BICIKLE - MJERE
BR 110





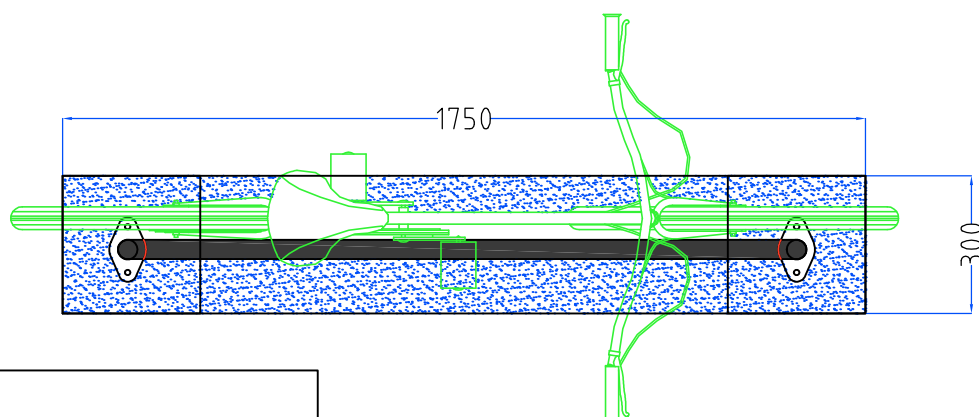
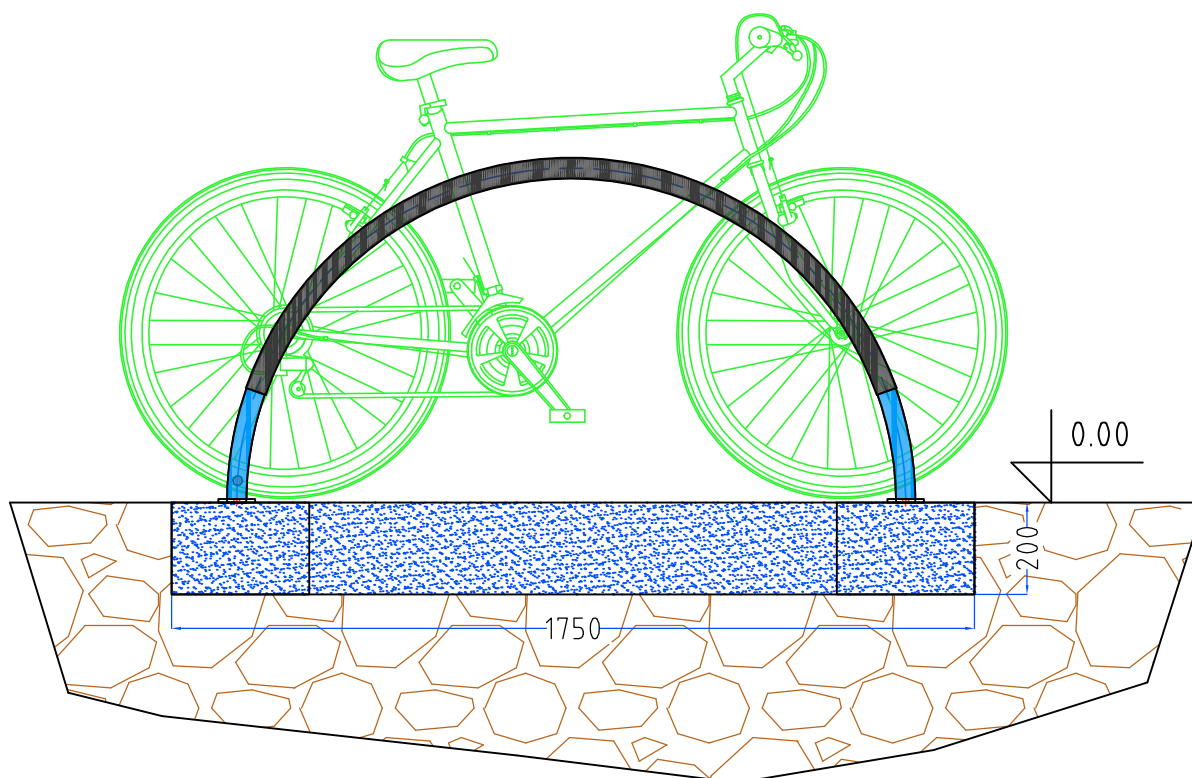
STALAK ZA BICIKLE - BR 110

Stalak se može montirati na bilo koju podlogu
(asfalt, razna opločenje , beton ..)

Betonski temelj C25-30

- stopa 1750x300x200 mm

ili 2 stope 300x300x200 mm



Bike rack

Br

Bp

Rs

Bb

Bs

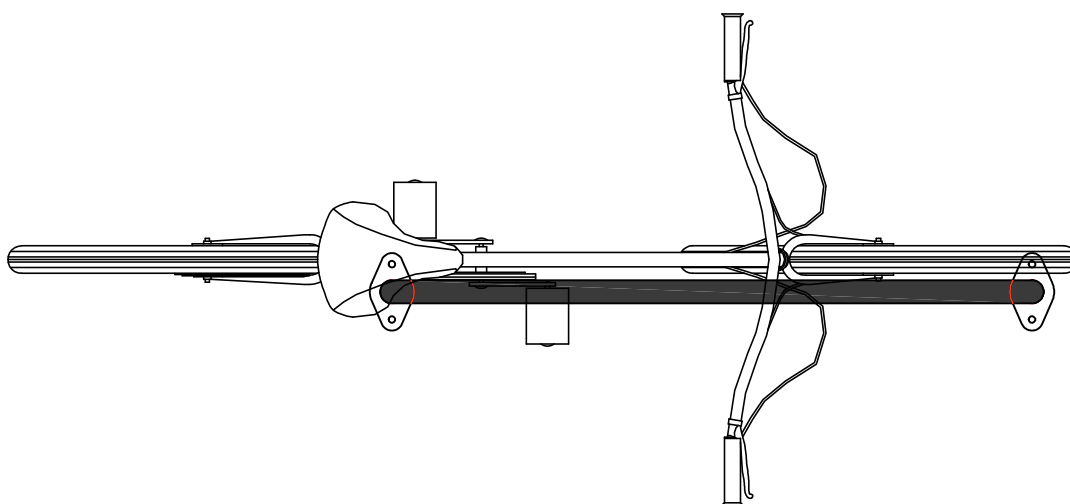
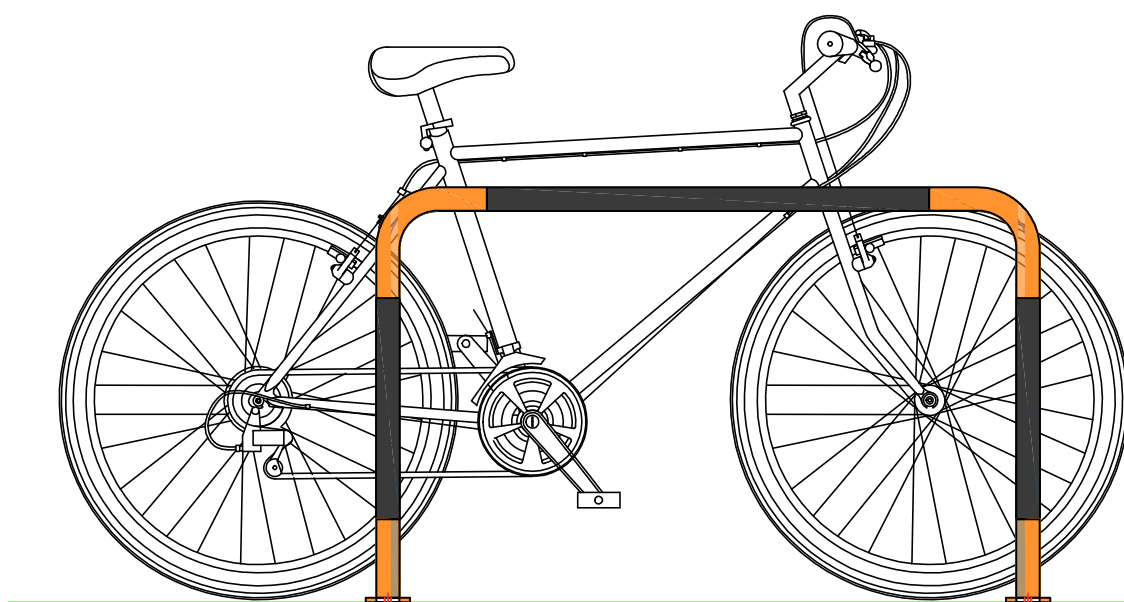
Bt

Ue

As



*STALAK ZA BICIKLE
BR 120*

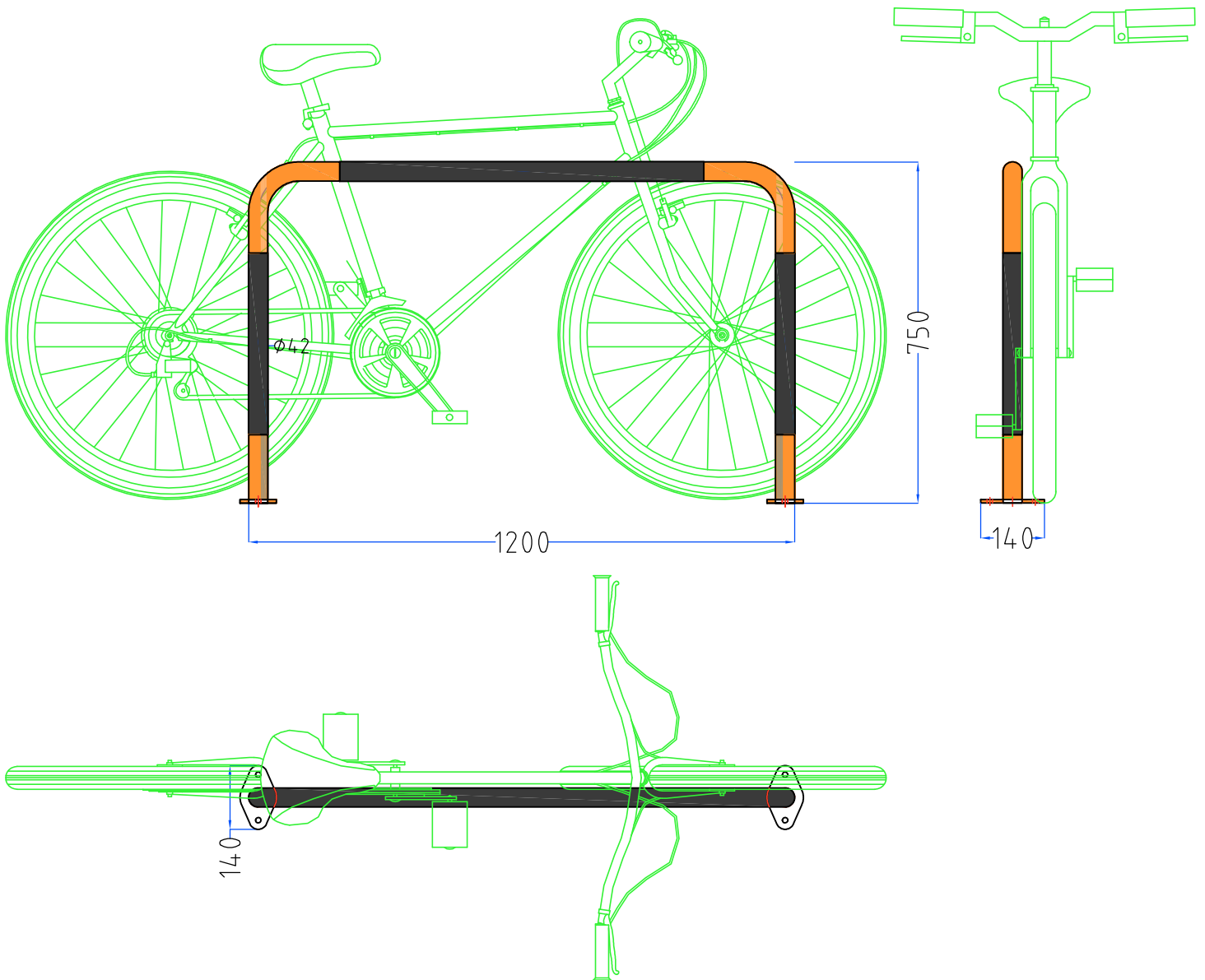


Bike rack





STALAK ZA BICIKLE - MJERE BR 120





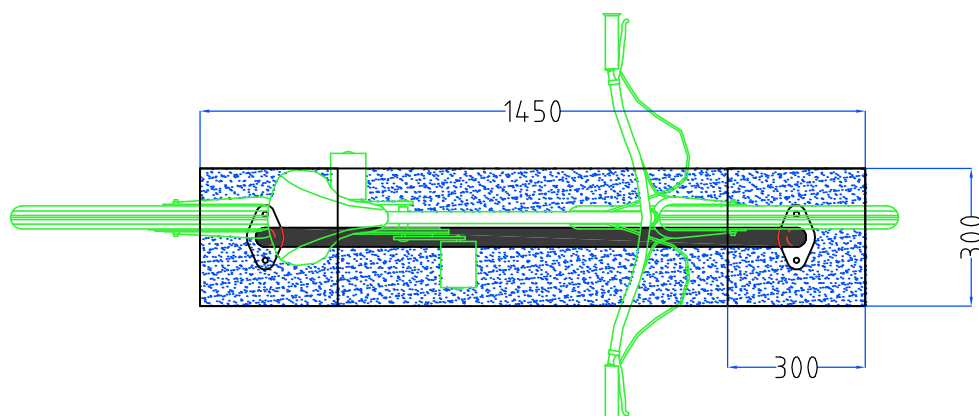
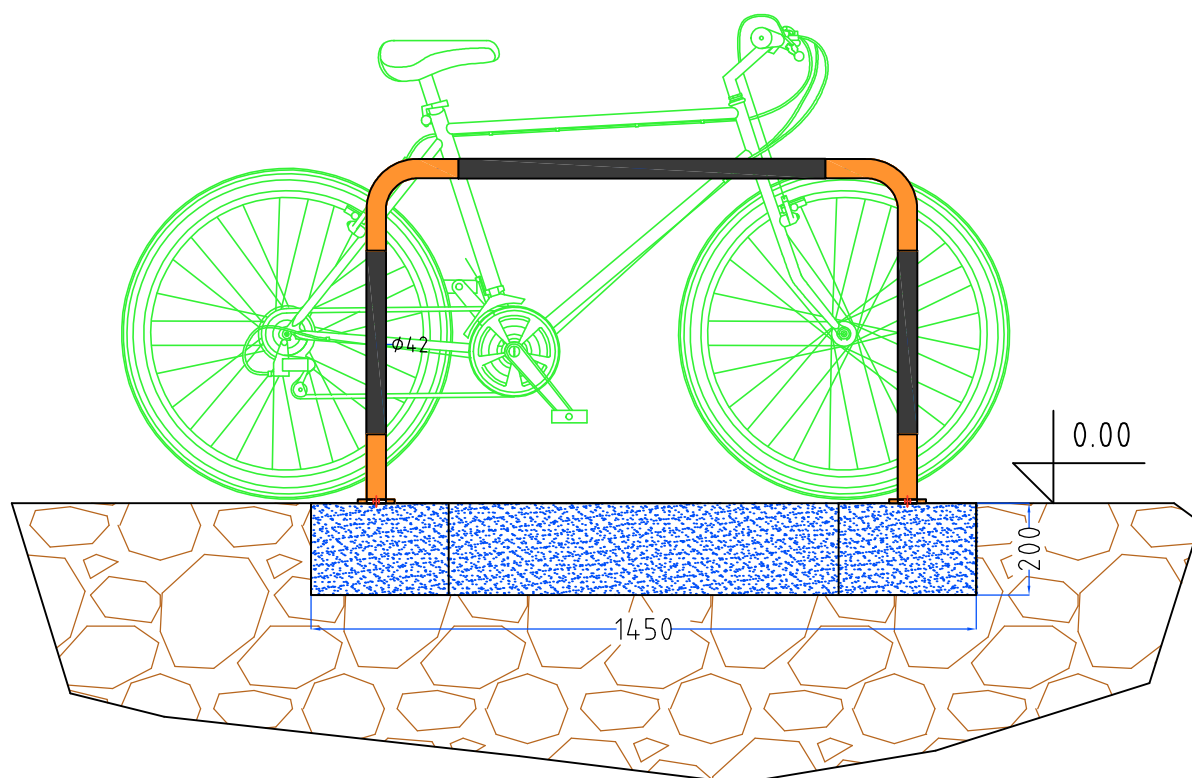
STALAK ZA BICIKLE - BR 120

Stalak se može montirati na bilo koju podlogu
(asfalt, razna opločenje , beton ..)

Betonski temelj C25-30

- stopa 1450x300x200 mm

ili 2 stope 300x300x200 mm



Bike rack

Br

Bp

Rs

Bb

Bs

Bt

Ue

As



*Optimalan razmak između stalaka
BR100 - BR120 je 800mm
zbog obostranog parkiranja bicikala*

