

# BT 100

višenamjenska nožna pumpa - multipurpose foot pump

Bt100 je višenamjenska nožna pumpa namijenjena za postavljanje u svim uvjetima. Izrađena je od pocinčanih limova sa elementima od nehrđajućeg čelika i zaštićena plastifikacijom što je čini otpornom na sve vremenske uvjete. Maksimalni pritisak na koji se pumpa iznosi 12 bar / 170 PSI



## Boje

5002	
1021	
5005	
8017	
6018	
7011	
3020	
7016	
2004	
9005	
RS	

Tablica: Predložene kombinacije boja po RAL karti

\*Napomena: Za sve ostale kombinacije (RS) potrebno je kontaktirati proizvođača - sales@ubs-bike.com



Urban Bike Solutions d.o.o.  
Našička 7  
HR - 31300 Beli Manastir  
☎ +385 31 246 777  
☎ +385 98 956 5964  
✉ sales@ubs-bike.com

[www.ubs-bike.com](http://www.ubs-bike.com)

Bike pump

Bt

Bp

Br

Rs

Bb

Bs

Ue

As



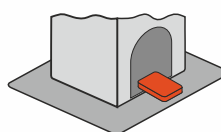
## Karakteristike i korištenje



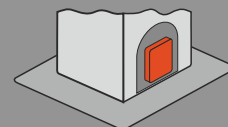
2 manometra  
max. 12 bara / 170 PSI  
2 načina pumpanja  
nastavci za lopte

12 bara / 170 PSI

2. Nabijanje pritiska

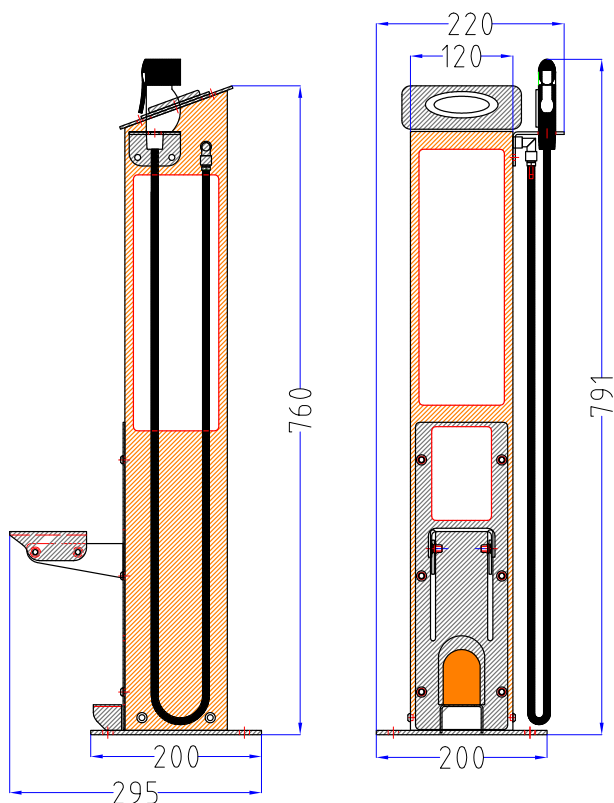


1. Brzo pumpanje

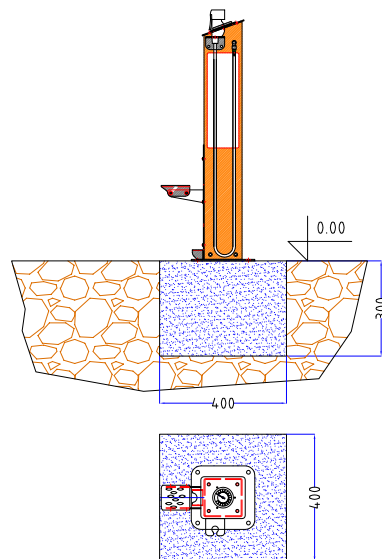


Dužina (mm)	Širina (mm)	Visina (mm)	Težina (kg)
295	220	791	13

## Nacrt



## Temelj



Betonski temelj MB25-30 - stopa 400x400x300

Pumpa se može montirati na razne vrste podloga (asfalt, razna opločenja, beton) ali preporuka je betonski temelj.

Bike pump

Bt

Bp

Br

Rs

Bb

Bs

Bt

Ue

As