

KIRRA indoors

Stanica za popravak bicikala - Bike repair station



Osmišljena je kako bi svojom jednostavnošću i uslugom zadovoljila osnovne potrebe svakog biciklista. Opremljena je ručnom pumpom.

Namijenjena je postavljanju u zatvorenim ili natkrivenim prostorima.



BIKE REPAIR STATIONS



Boje

5002		<input type="checkbox"/>
1021		<input type="checkbox"/>
5005		<input type="checkbox"/>
8017		<input type="checkbox"/>
6018		<input type="checkbox"/>
7011		<input type="checkbox"/>
3020		<input type="checkbox"/>
7016		<input type="checkbox"/>
2004		<input type="checkbox"/>
9005		<input type="checkbox"/>
RS		<input type="checkbox"/>

Tablica: Predložene kombinacije boja po RAL karti

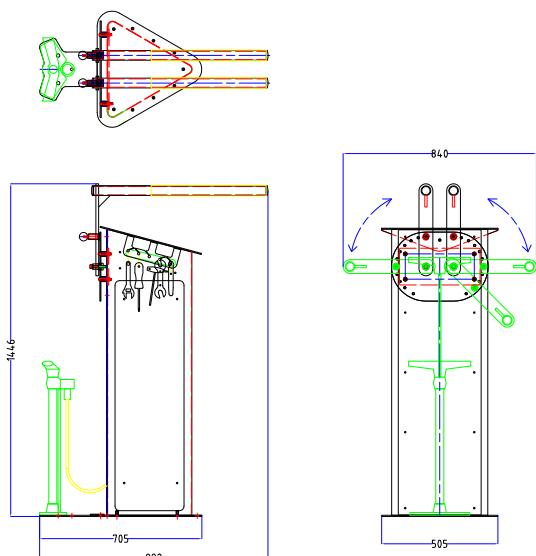
*Napomena: Za sve ostale kombinacije (RS) potrebno je kontaktirati proizvođača - sales@ubs-bike.com



Urban Bike Solutions d.o.o.
Našička 7
HR - 31300 Beli Manastir
☎ +385 31 246 777
☎ +385 98 956 5964
✉ sales@ubs-bike.com

www.ubs-bike.com

Dimenzije



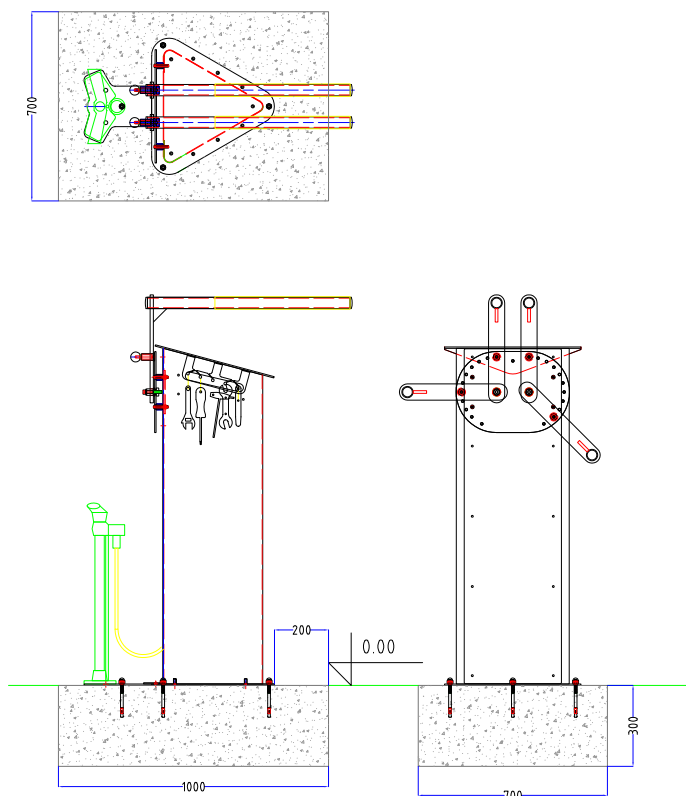
d*š*v: 1000*840*1450
težina: 70 kg

Karakteristike i alat

Dimenzije (d*š*v)	1000*840*1450		
Težina	70 kg		
Materijal	Čelični pocinčani limovi zaštićeni UV plastifikacijom sa elementima od INOX-a		
Ruke	Podesive prema svakom biciklu (270 stupnjeva) dužine 750 mm, obložene termobužinom		
Pumpa	Ručna do 10 bara / 145 psi		
Alat	All-in-one set alata na samouvlačećim sajlama od nehrđajućeg čelika AISI316		
nacr/bokcrt	naziv	naziv	nacr/bokcrt
	Ključ Torx - TX25	Izvijač plosnati 1,0x5,5	
	Metalni montirač	Izvijač križni PH2	
	Metalni montirač	Ključ 13x14, 15x17	
	Ključ podešavajući 150/23	Ključ 13x14, 15x16	
	Ključevi imbus 2,5-10	Univerzalni ključ za žice kotača	

Proizvođač: UNIOR
Broj komada: 10

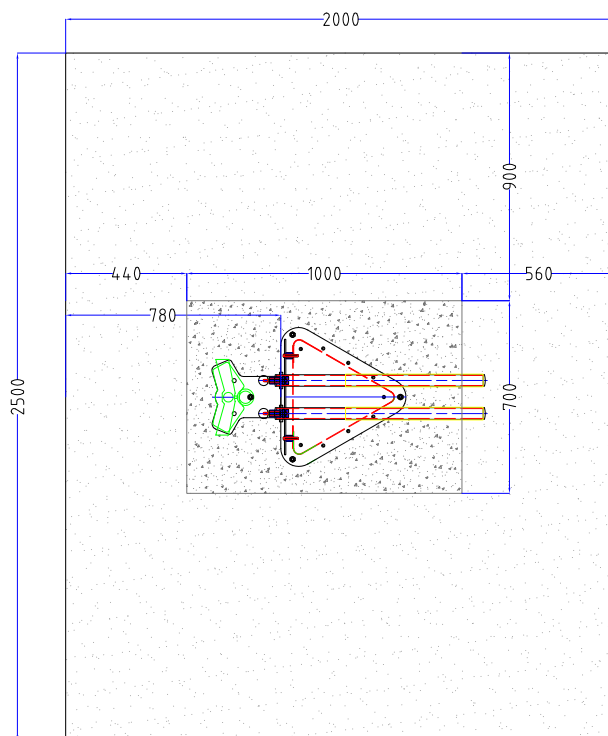
Temelj



Betonski temelj MB 25-30 - 1000x700x300 - cca 500kg

stanica je samostojeća i može se montirati na asfalt, razna opločenja, beton.

Manipulativna površina



Manipulativna površina i položaj temelja na njoj