

# KIRRA basic

Stanica za popravak bicikala - Bike repair station



Osmišljena je kako bi jednostavnošću dizajna i uslugom zadovoljila osnovne potrebe svakog biciklista. Svojom elegancijom i modernim konturama uklapa se u svako urbano i ruralno okruženje.



BIKE REPAIR STATIONS



## Boje

5002		<input type="checkbox"/>
1021		<input type="checkbox"/>
5005		<input type="checkbox"/>
8017		<input type="checkbox"/>
6018		<input type="checkbox"/>
7011		<input type="checkbox"/>
3020		<input type="checkbox"/>
7016		<input type="checkbox"/>
2004		<input type="checkbox"/>
9005		<input type="checkbox"/>
RS		<input type="checkbox"/>

Tablica: Predložene kombinacije boja po RAL karti

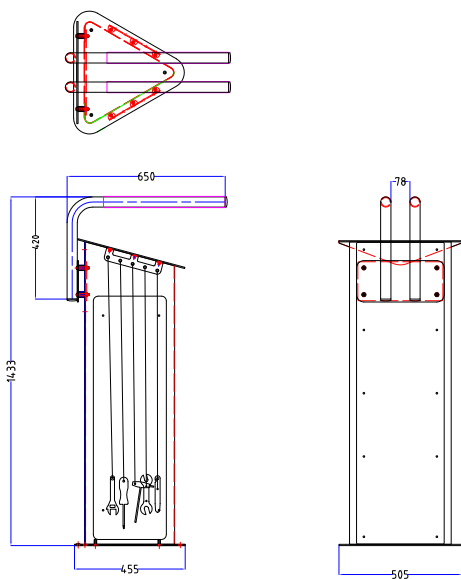
\*Napomena: Za sve ostale kombinacije (RS) potrebno je kontaktirati proizvođača - [sales@ubs-bike.com](mailto:sales@ubs-bike.com)



Urban Bike Solutions d.o.o.  
Našička 7  
HR - 31300 Beli Manastir  
☎ +385 31 246 777  
☎ +385 98 956 5964  
✉ [sales@ubs-bike.com](mailto:sales@ubs-bike.com)

[www.ubs-bike.com](http://www.ubs-bike.com)

## Dimenzije



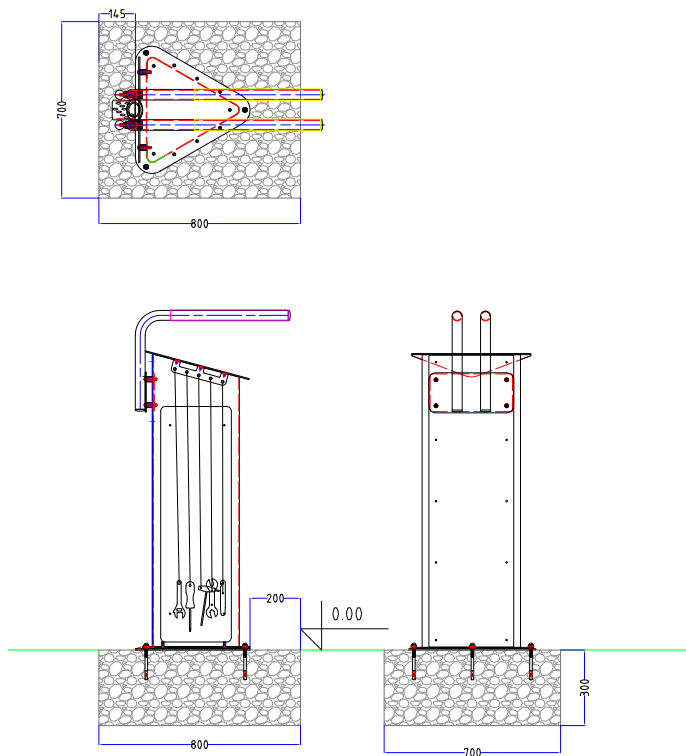
$d \times \text{š} \times v$ : 750\*505\*1450  
težina: 56 kg

## Karakteristike i alat

Dimenzije (d*š*v)	750*505*1450		
Težina	56 kg		
Materijal	Čelični pocinčani limovi zaštićeni UV plastifikacijom sa elementima od INOX-a		
Ruke	Fiksne, dužine 750 mm		
Pumpa	-		
Alat	All-in-one set alata na sajlama od nehrđajućeg čelika AISI316		
nacr/bokcrt	naziv	naziv	nacr/bokcrt
	Ključ Torx - TX25	Izvijač plosnati 1,0x5,5	
	Metalni montirač	Izvijač križni PH2	
	Metalni montirač	Ključ 13x14, 15x17	
	Ključ podešavajući 150/23	Ključ 13x14, 15x16	
	Ključevi imbus 2,5-10	Univerzalni ključ za žice kotača	

Proizvođač: UNIOR  
Broj komada: 10

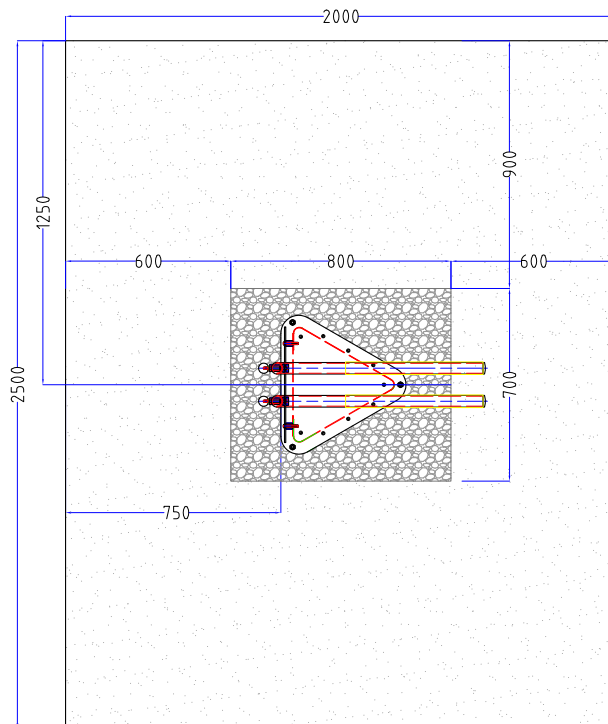
## Temelj



Betonski temelj MB 25-30 - 800x700x300 - cca 400kg

stanica je samostojeća i može se montirati na asfalt, razna ploččenja, beton.

## Manipulativna površina



Manipulativna površina i položaj temelja na njoj