

MOON

BR 205 / BR 206



PATENT Nr: D20190111

Stalci za bicikle - Bike racks

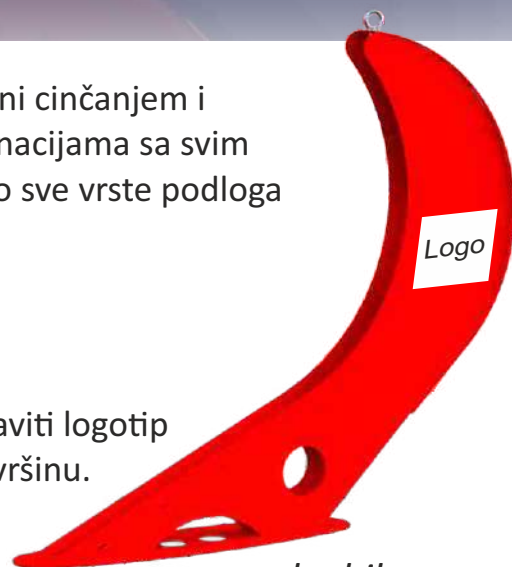


Stalci serije MOON Izrađeni su od čeličnih limova, zaštićeni cinčanjem i UV plastifikacijom. Postavljaju se pojedinačno ili u kombinacijama sa svim stalcima iz serije MOON. Moguće ih je postaviti na gotovo sve vrste podloga npr. beton, asfalt, betonska opločenja.

Pogodni su za pohranu bicikala do debljine guma 65mm.

BR 206

Stalci BR 206 predviđeni su za brendiranje. Može se postaviti logotip kao UV stabilna naljepnica ili se može trajno urezati u površinu.



Urban bike solutions d.o.o.

www.ubs-bike.com

MOON

BR 205 / BR 206



PATENT Nr: D20190111

Stalci za bicikle - Bike racks

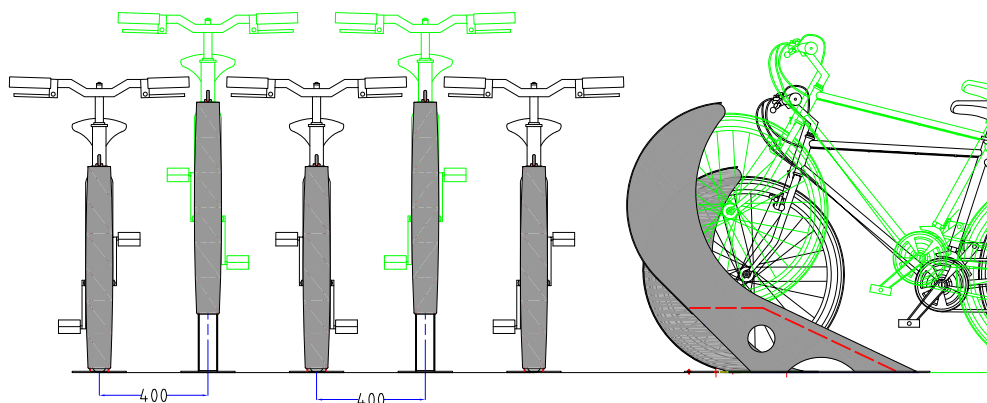
Kombinacija BR200/205

Stalci BR205/206 zamišljeni su kao nadopuna stalcima BR200/201.

Kombinacija stalaka BR200/205 smanjuje potrebnu površinu smanjivanjem razmaka između stalaka (bicikala) sa 600mm na 400mm što je ušteda od cca 30% potrebne površine ovisno o broju stalaka.



1. Optimalan razmak između stalaka BR200-BR201 i BR205-BR206



MOON

BR 205 / BR 206

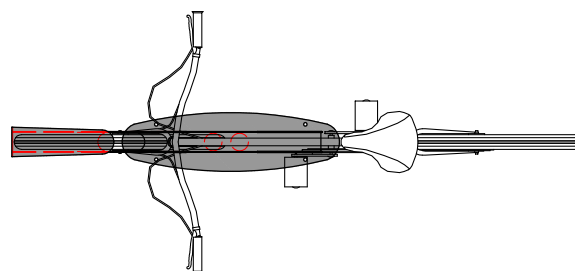
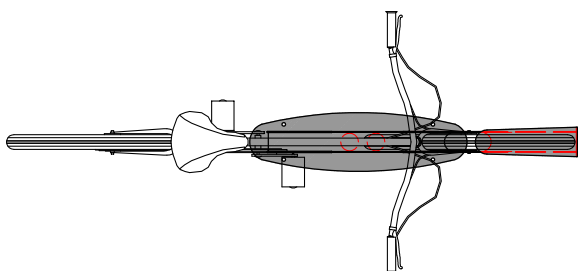
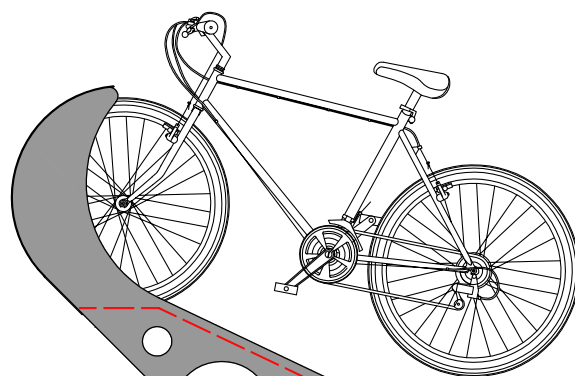
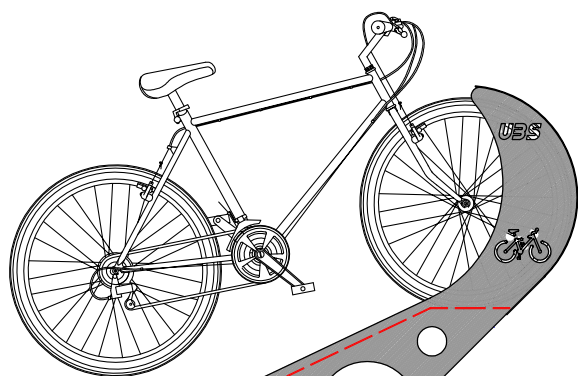
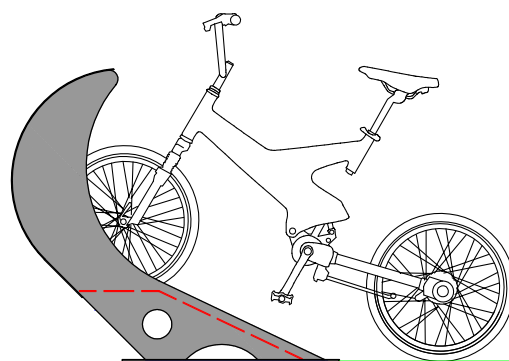
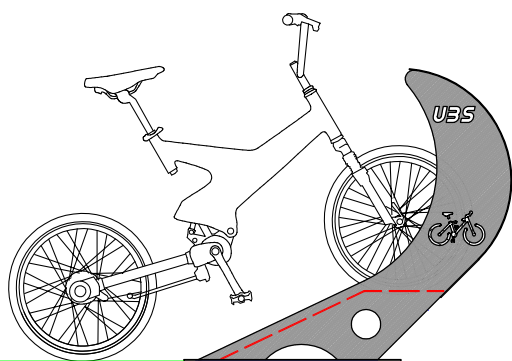


PATENT Nr: D20190111

Stalci za bicikle - Bike racks

BR205

BR206



MOON

BR 205 / BR 206

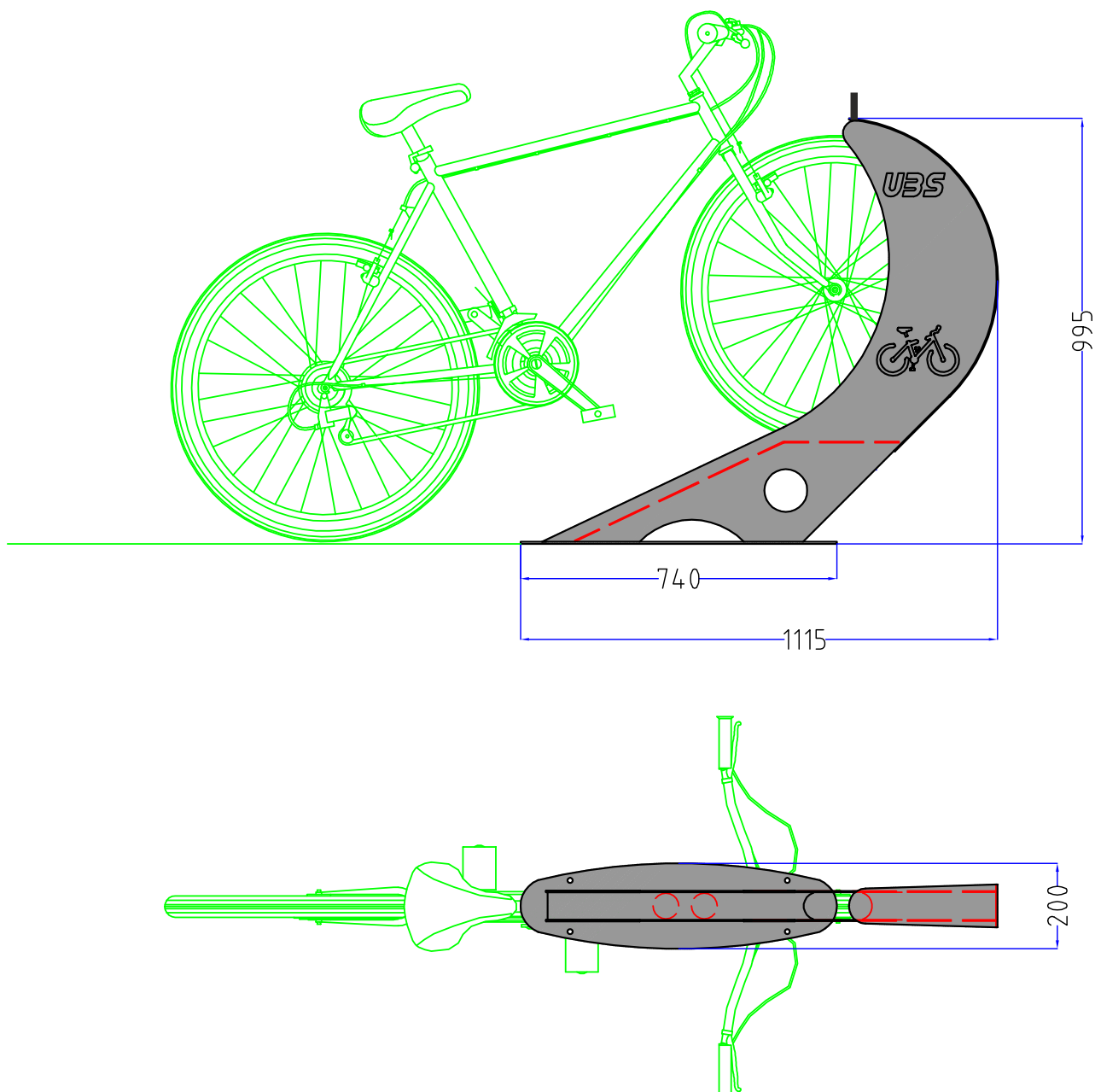


PATENT Nr: D20190111

Stalci za bicikle - Bike racks

Dimenzije

d*š*v: 1115x200x995



MOON

BR 205 / BR 206



PATENT Nr: D20190111

Stalci za bicikle - Bike racks

Temelj

*Betonski temelj MB 25-30
850x300x200*

*stalak je samostojeći i može
se montirati na asfalt, razna
opločnja, beton.*

