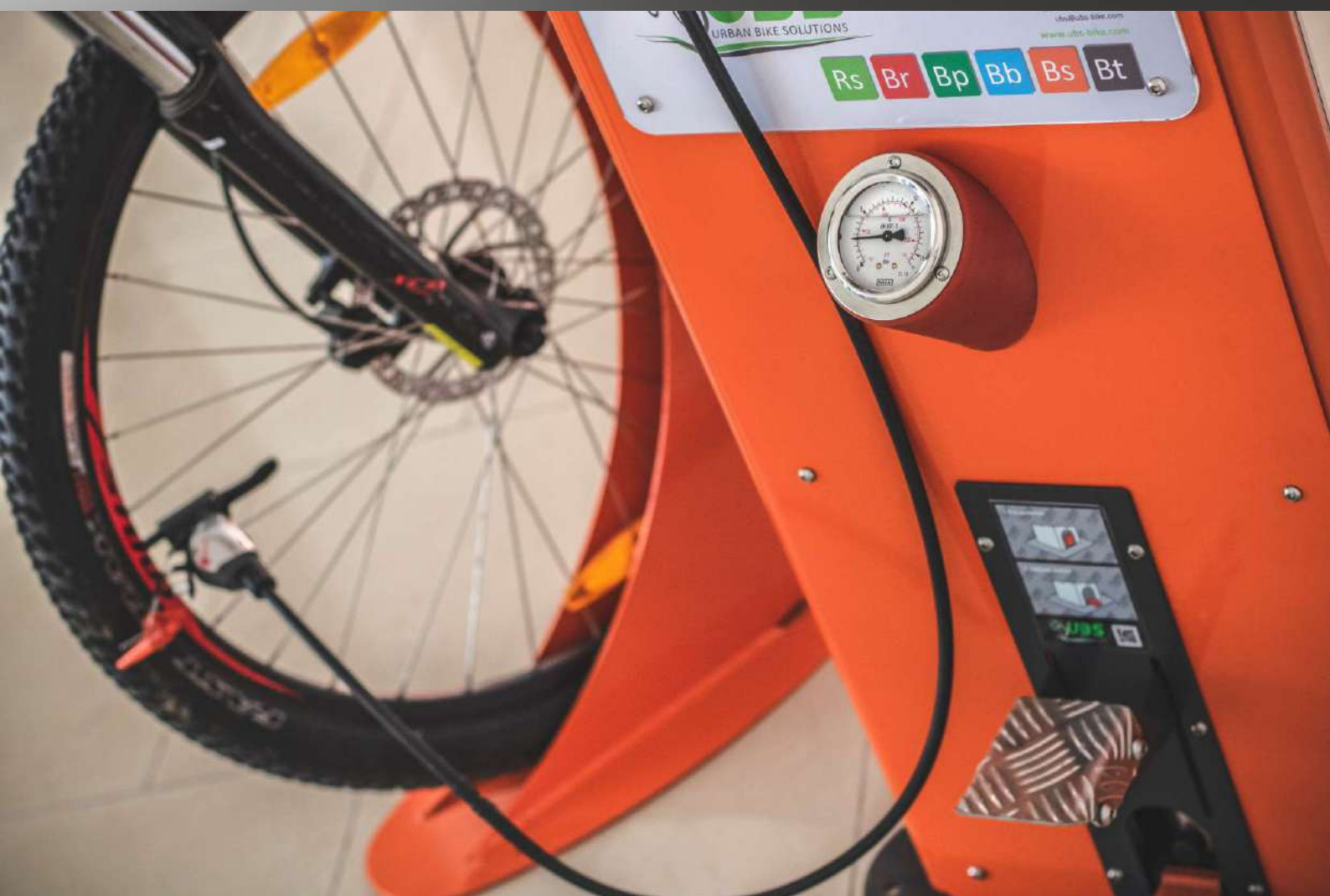


KIRRA

premium



Stanica za popravak bicikala - Bike repair station



KIRRA premium

namijenjena je za postavljanje i upotrebu u svim uvjetima i prostorima. Razliku čini nožna pumpa do 12 bara koja je razvijena kako bi omogućila svim korisnicima lakše korištenje.

Svojom elegancijom i modernim konturama uklapa se u svako urbano i ruralno okruženje.



Urban bike solutions d.o.o.

www.ubs-bike.com

KIRRA

premium



Stanica za popravak bicikala - Bike repair station

Osnovne karakteristike

Dimenzije (d*š*v)	840*840*1450
Težina	70 kg
Materijal	Čelični pocinčani limovi zaštićeni UV plastifikacijom sa elementima od INOX-a
Ruke	Podesive prema svakom biciklu (270 stupnjeva) dužine 750 mm
Pumpa	Nožna do 12 bara / 170 psi
Alat	All-in-one set alata na samouvlačećim sajlama od nehrđajućeg čelika AISI316

Alat

nacr/bokocrt	naziv	naziv	nacr/bokocrt
	Ključ Torx - TX25	Izvijač plosnati 1,0x5,5	
	Metalni montirač	Izvijač križni PH2	
	Metalni montirač	Ključ 13x14, 15x17	
	Ključ podešavajući 150/23	Ključ 13x14, 15x16	
	Ključevi imbus 2,5-10	Univerzalni ključ za žice kotača	

Proizvođač: UNIOR

Broj komada: 10

KIRRA

premium

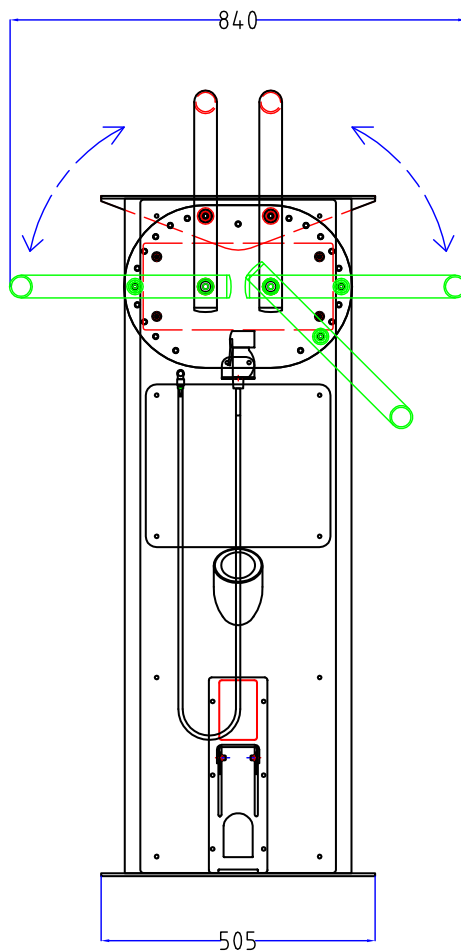
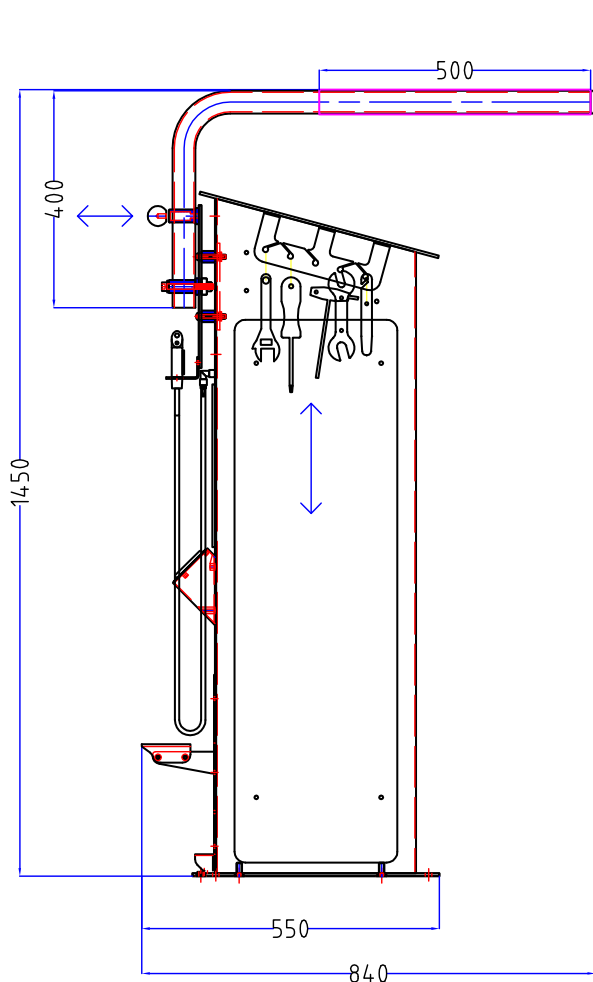
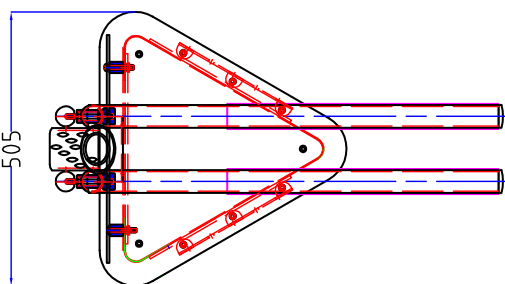


Stanica za popravak bicikala - Bike repair station

Dimenzije

d*š*v: 840*840*1450

težina: 70 kg



KIRRA

premium

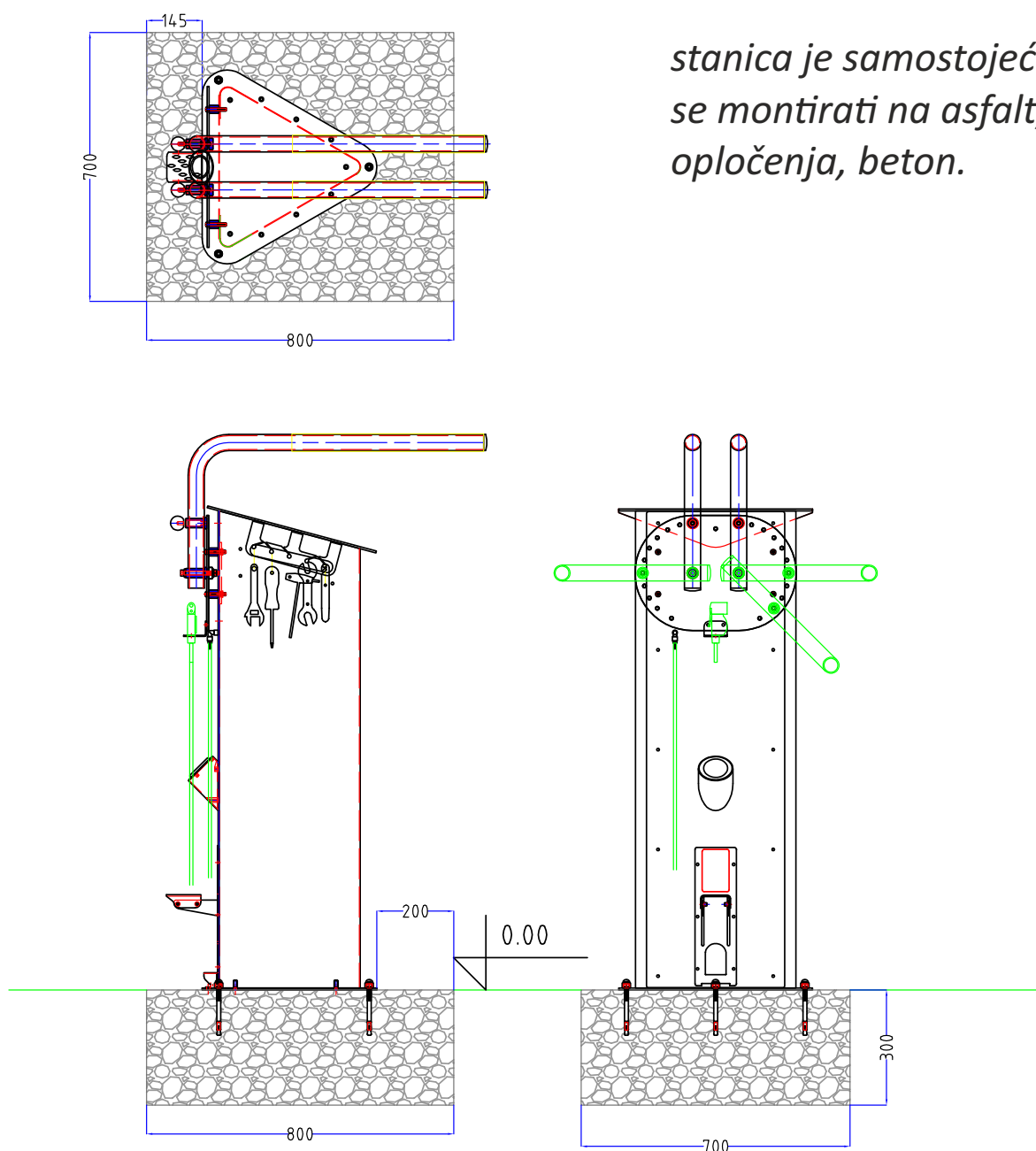


Stanica za popravak bicikala - Bike repair station

Temelj

*Betonski temelj MB 25-30
800x700x300 - cca 400kg*

*stanica je samostojeća i može
se montirati na asfalt, razna
opločanja, beton.*



KIRRA

premium



Stanica za popravak bicikala - Bike repair station

Površina

manipulativna površina i položaj temelja na njoj

