

KIRRA

indoors



Stanica za popravak bicikala - Bike repair station



KIRRA indoors

osmišljena je kako bi svojom jednostavnošću dizajna i uslugom zadovoljila osnovne potrebe svakog biciklista.

Svojom elegancijom i modernim konturama uklapa se u svako urbano i ruralno okruženje.

Namijenjena je postavljanju u zatvorenim ili natkrivenim prostorima.



Urban bike solutions d.o.o.

www.ubs-bike.com

KIRRA

indoors



Stanica za popravak bicikala - Bike repair station

Osnovne karakteristike

Dimenzije (d*š*v)	1000*840*1450
Težina	70 kg
Materijal	Čelični pocinčani limovi zaštićeni UV plastifikacijom sa elementima od INOX-a
Ruke	Podesive prema svakom biciklu (270 stupnjeva) dužine 750 mm, obložene termobužinom
Pumpa	Ručna do 10 bara / 145 psi
Alat	All-in-one set alata na samouvlačećim sajlama od nehrđajućeg čelika AISI316

Alat

nacr/bokcrt	naziv	naziv	nacr/bokcrt
	Ključ Torx - TX25	Izvijač plosnati 1,0x5,5	
	Metalni montirač	Izvijač križni PH2	
	Metalni montirač	Ključ 13x14, 15x17	
	Ključ podešavajući 150/23	Ključ 13x14, 15x16	
	Ključevi imbus 2,5-10	Univerzalni ključ za žice kotača	

Proizvođač: UNIOR

Broj komada: 10

KIRRA

indoors

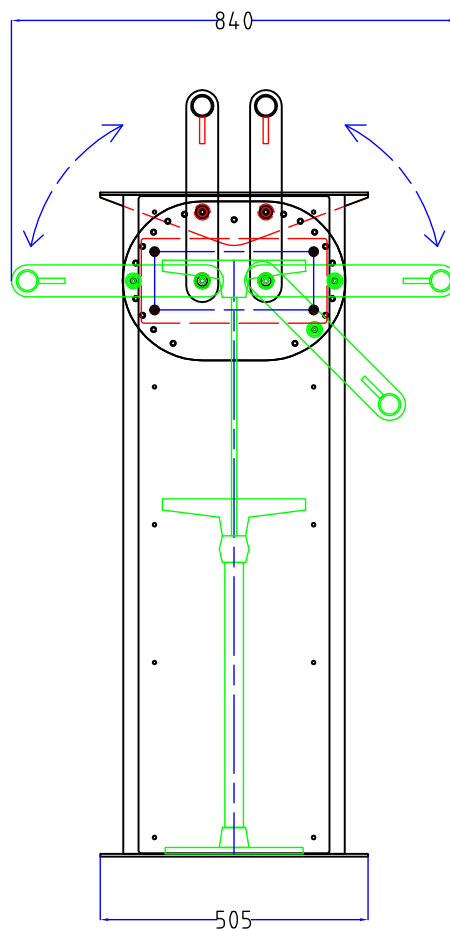
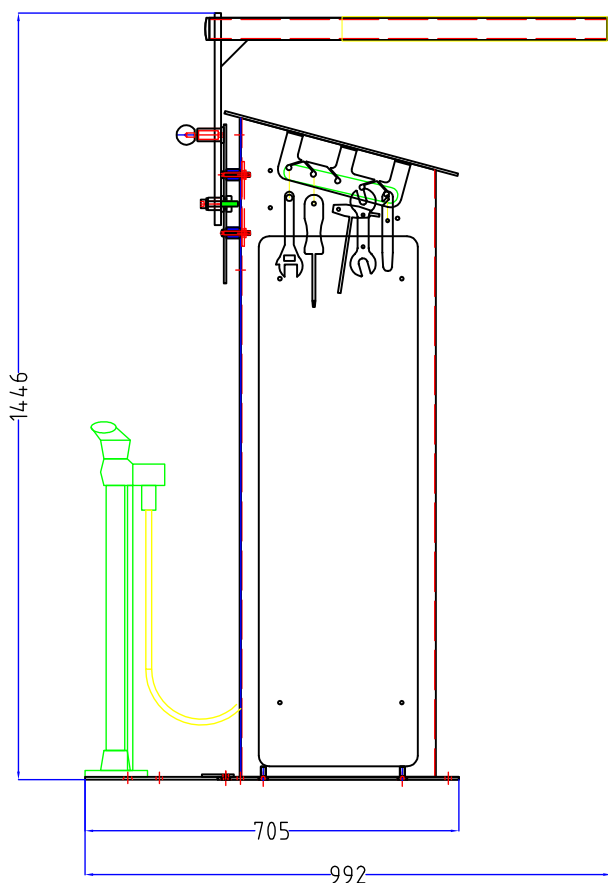
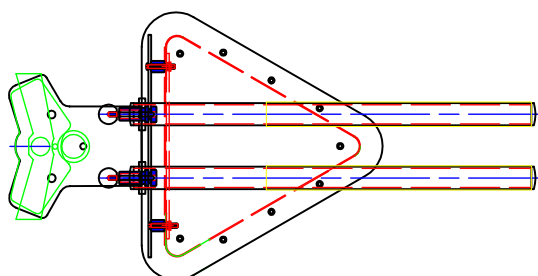


Stanica za popravak bicikala - Bike repair station

Dimenzije

d*š*v: 992*840*1446

težina: 70 kg



KIRRA

indoors

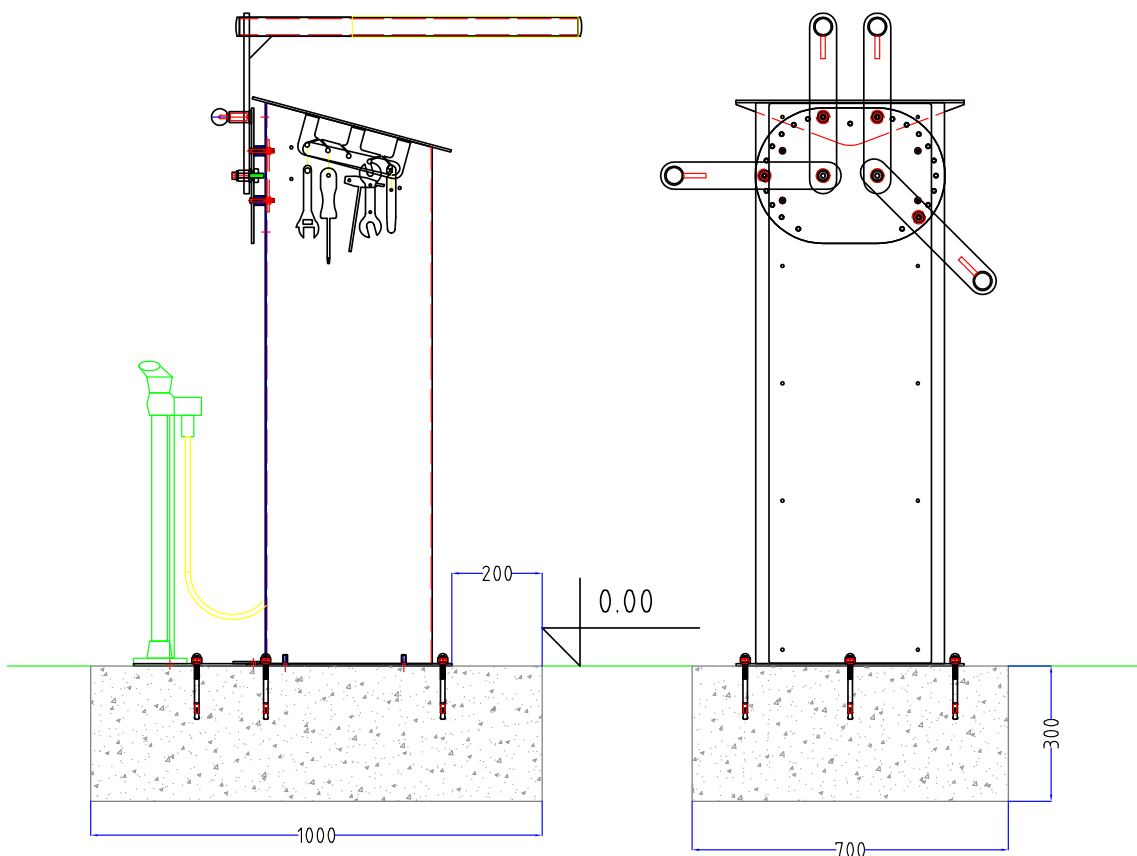
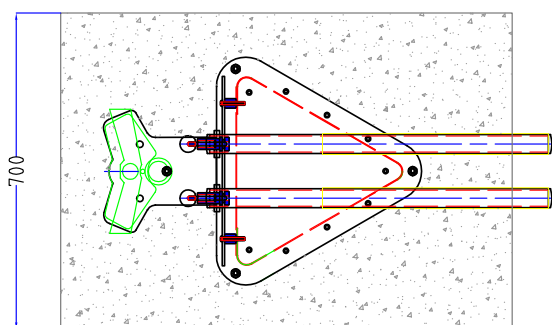


Stanica za popravak bicikala - Bike repair station

Temelj

*Betonski temelj MB 25-30
1000x700x300 - cca 500kg*

*stanica je samostojeća i može
se montirati na asfalt, razna
opločnja, beton.*



KIRRA

indoors



Stanica za popravak bicikala - Bike repair station

Površina

manipulativna površina i položaj temelja na njoj

