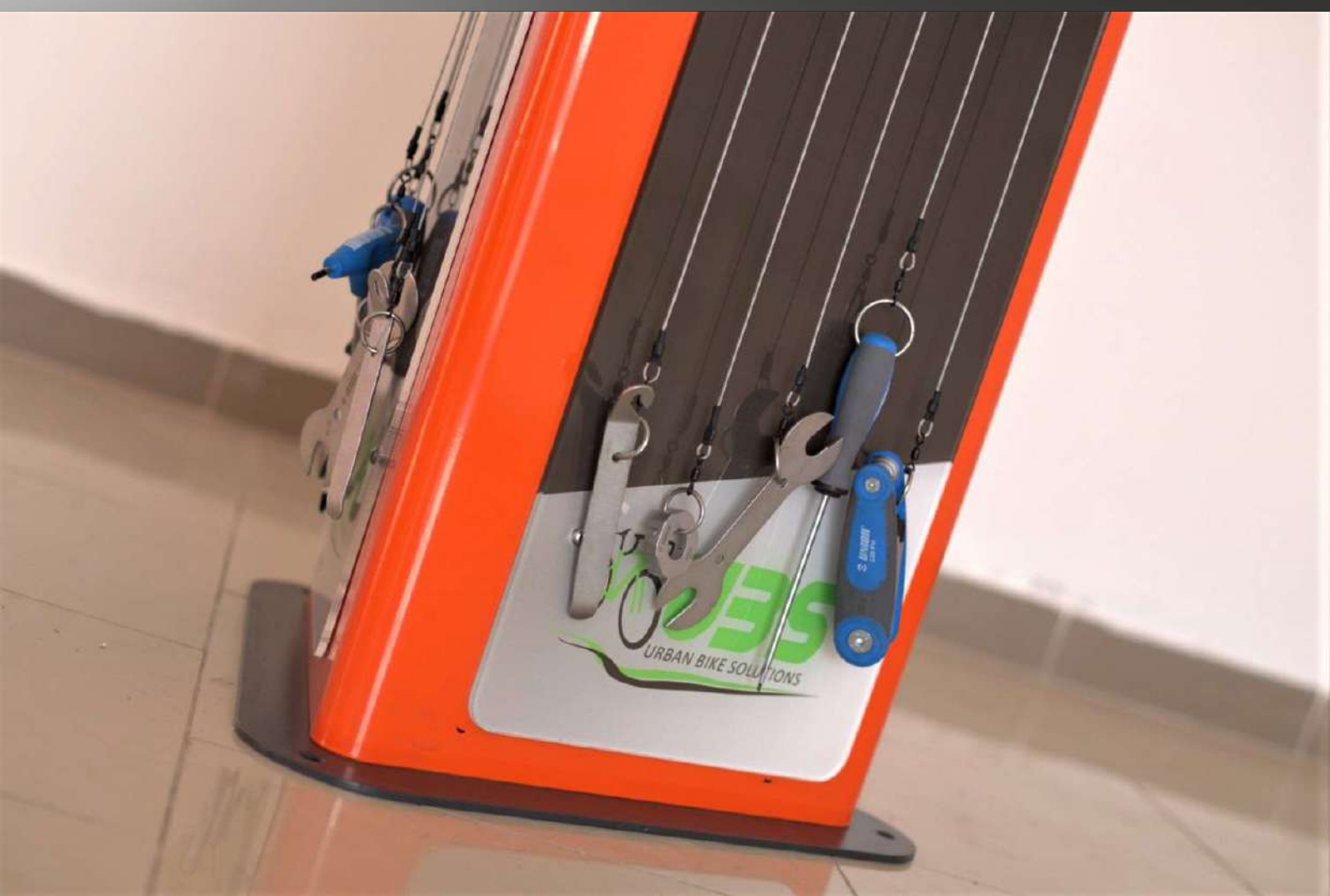


# KIRRA

basic



*Stanica za popravak bicikala - Bike repair station*



## KIRRA basic

osmišljena je kako bi jednostavnošću dizajna i uslugom zadovoljila osnovne potrebe svakog biciklista.

Svojom elegancijom i modernim konturama uklapa se u svako urbano i ruralno okruženje.



*Urban bike solutions d.o.o.*

[www.ubs-bike.com](http://www.ubs-bike.com)

# KIRRA

basic



Stanica za popravak bicikala - Bike repair station

## Osnovne karakteristike

Dimenzije (d*š*v)	750*505*1450
Težina	65 kg
Materijal	Čelični pocinčani limovi zaštićeni UV plastifikacijom sa elementima od INOX-a
Ruke	Fiksne, dužine 750 mm
Pumpa	-
Alat	All-in-one set alata na sajlama od nehrđajućeg čelika AISI316

## Alat

nacr/bokocrt	naziv	naziv	nacr/bokocrt
	Ključ Torx - TX25	Izvijač plosnati 1,0x5,5	
	Metalni montirač	Izvijač križni PH2	
	Metalni montirač	Ključ 13x14, 15x17	
	Ključ podešavajući 150/23	Ključ 13x14, 15x16	
	Ključevi imbus 2,5-10	Univerzalni ključ za žice kotača	

Proizvođač: UNIOR

Broj komada: 10

# KIRRA

basic

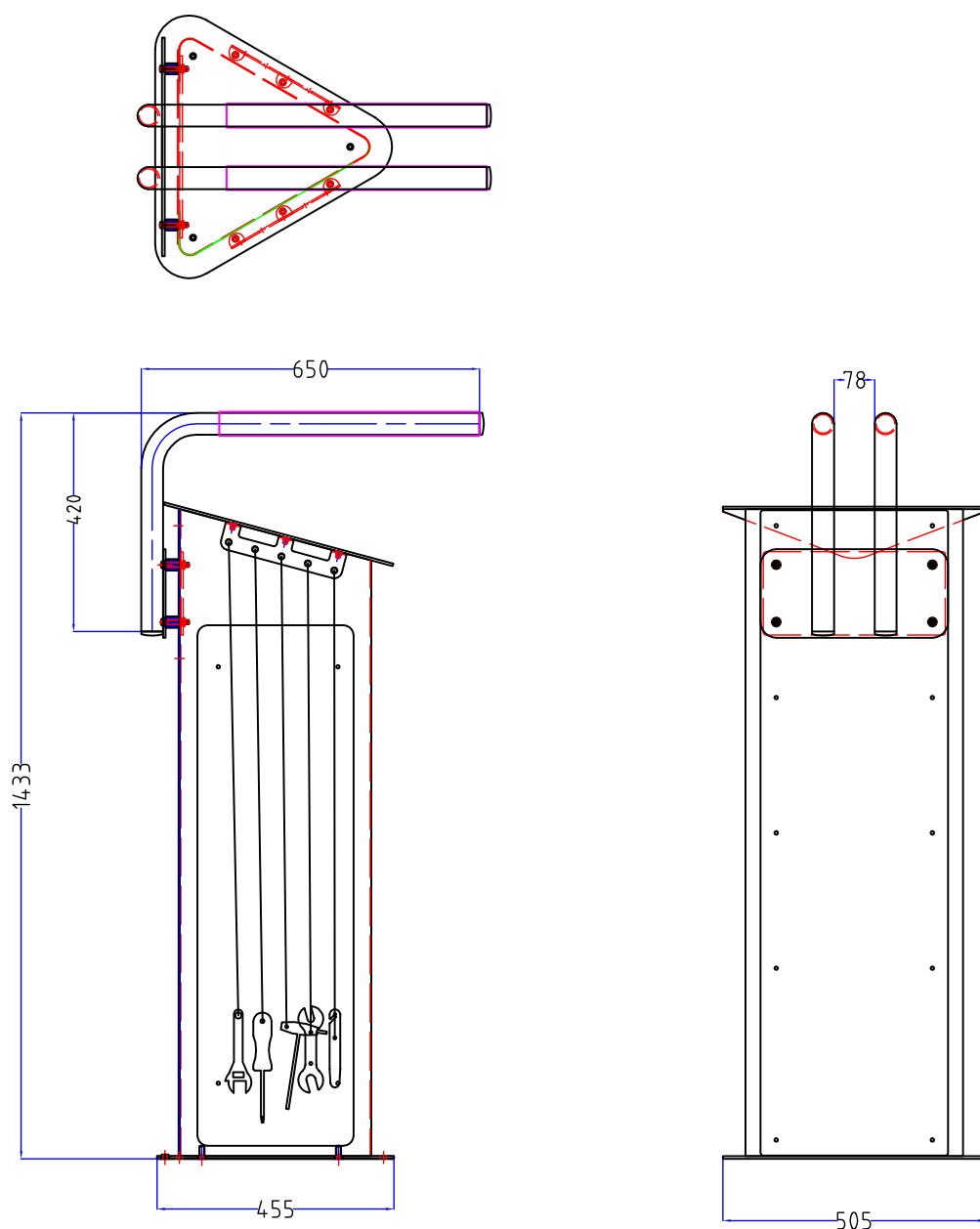


Stanica za popravak bicikala - Bike repair station

## Dimenzije

d\*š\*v: 650\*505\*1433

težina: 55 kg



# KIRRA

basic

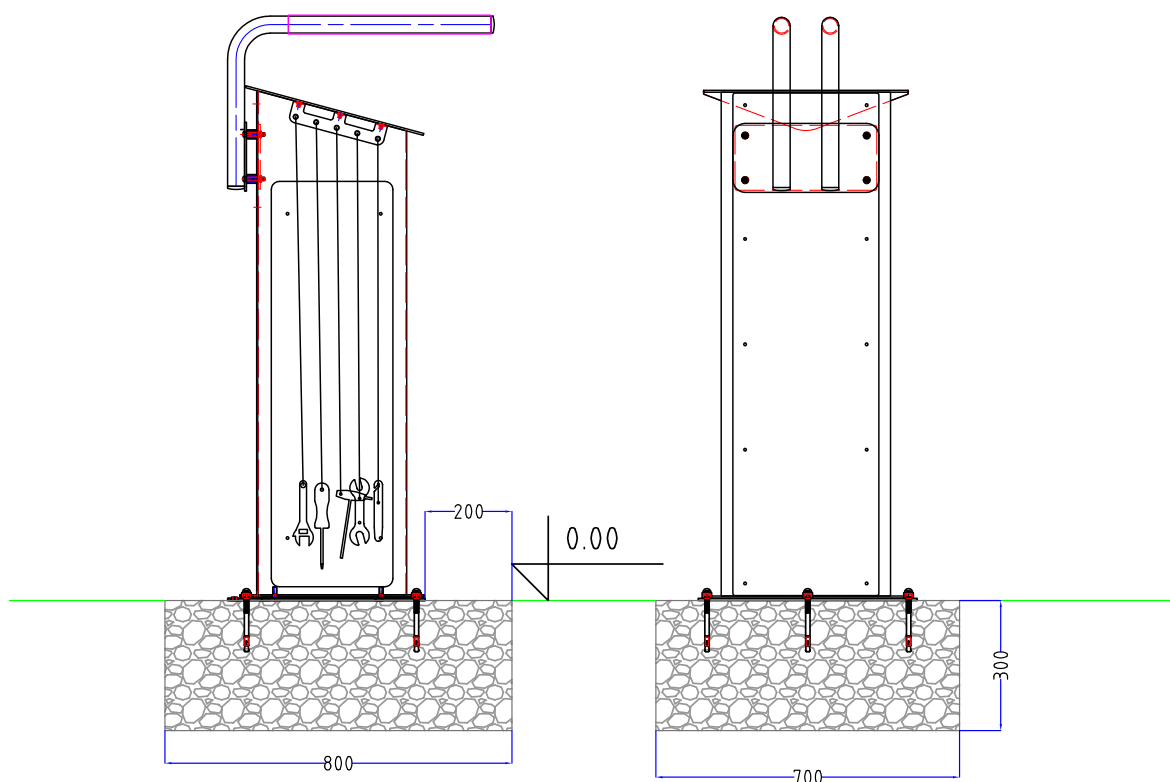
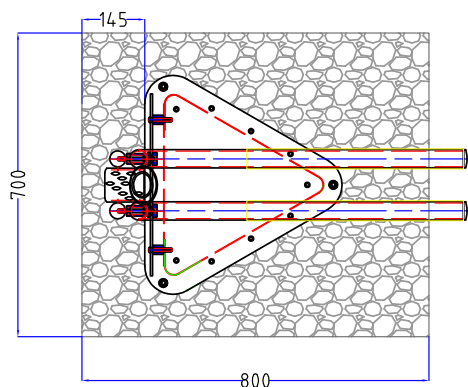


*Stanica za popravak bicikala - Bike repair station*

## Temelj

*Betonski temelj MB 25-30  
800x700x300 - cca 400kg*

*stanica je samostojeća i može  
se montirati na asfalt, razna  
opločnja, beton.*



# KIRRA

basic



*Stanica za popravak bicikala - Bike repair station*

Površina

*manipulativna površina i položaj temelja na njoj*

