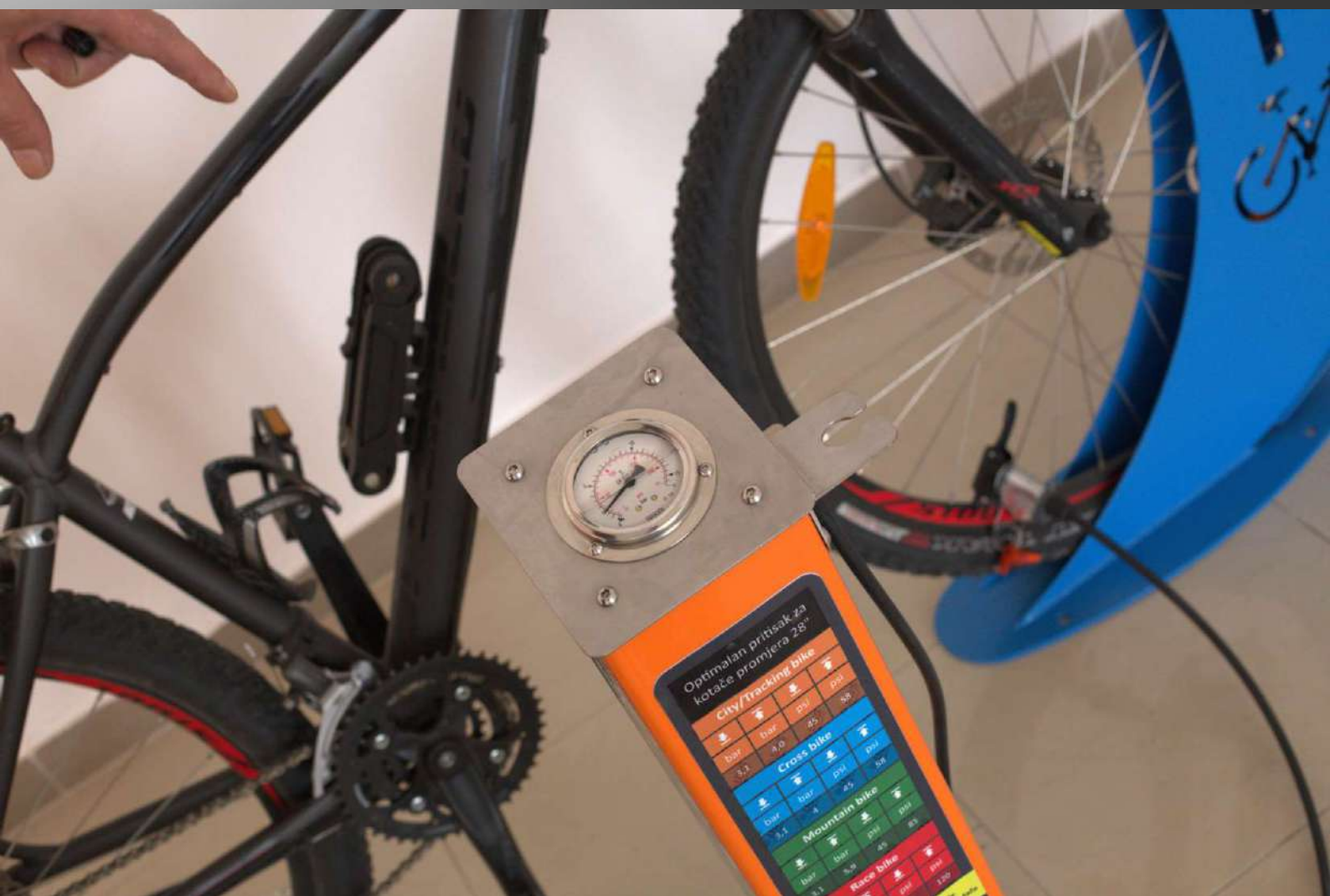


BT 100



višenamjenska nožna pumpa - multipurpose foot pump



BT100

je višenamjenska nožna pumpa namijenjena za postavljanje u svim uvjetima. Izrađena je od pocinčanih limova sa elementima od nehrđajućeg čelika i zaštićena plastifikacijom što je čini otpornom na sve vremenske uvjete. Maksimalni pritisak na koji se pumpa iznosi 12 bar / 170 PSI.

Korištenje: bicikli, motocikli, dječja kolica, invalidska kolica, lopte



BT 100

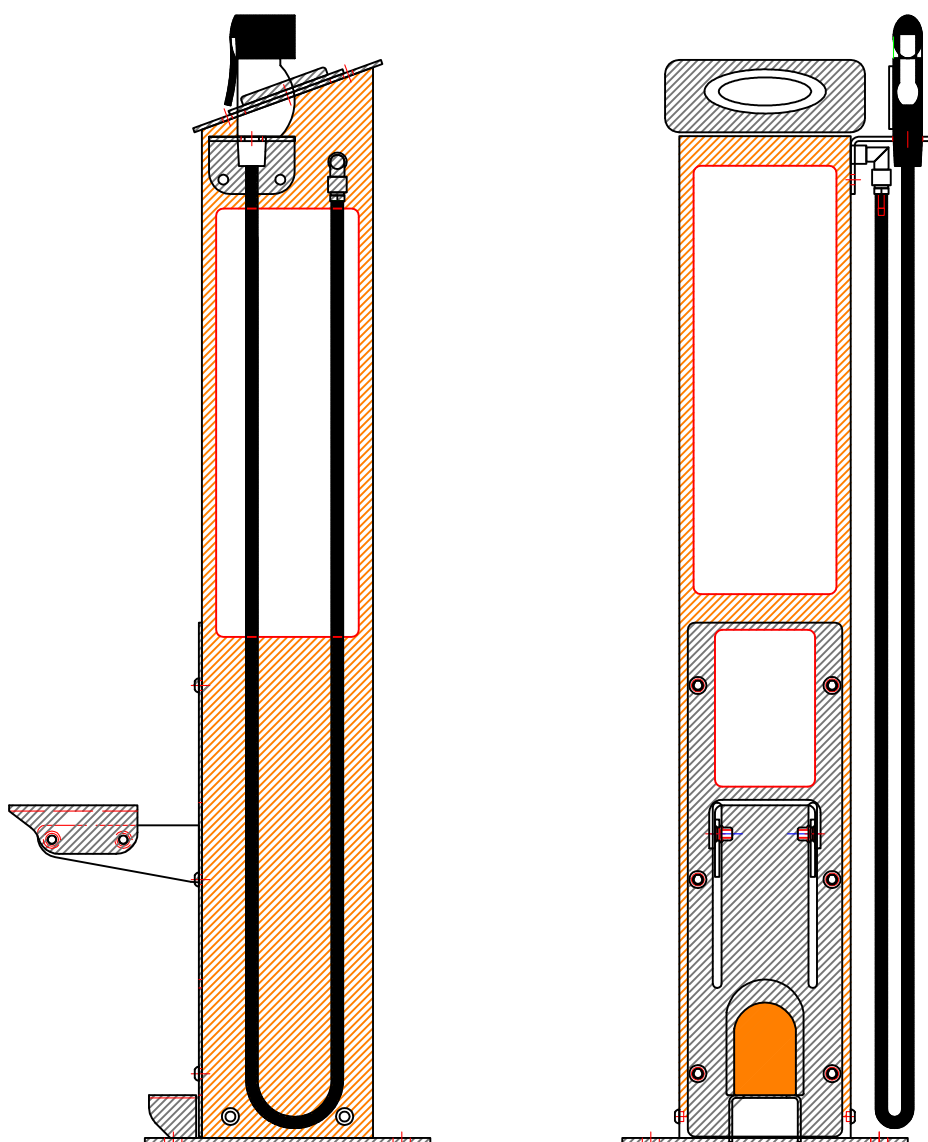


višenamjenska nožna pumpa - multipurpose foot pump

nacrt / bokocrt

12 bar / 170 PSI

BT 100



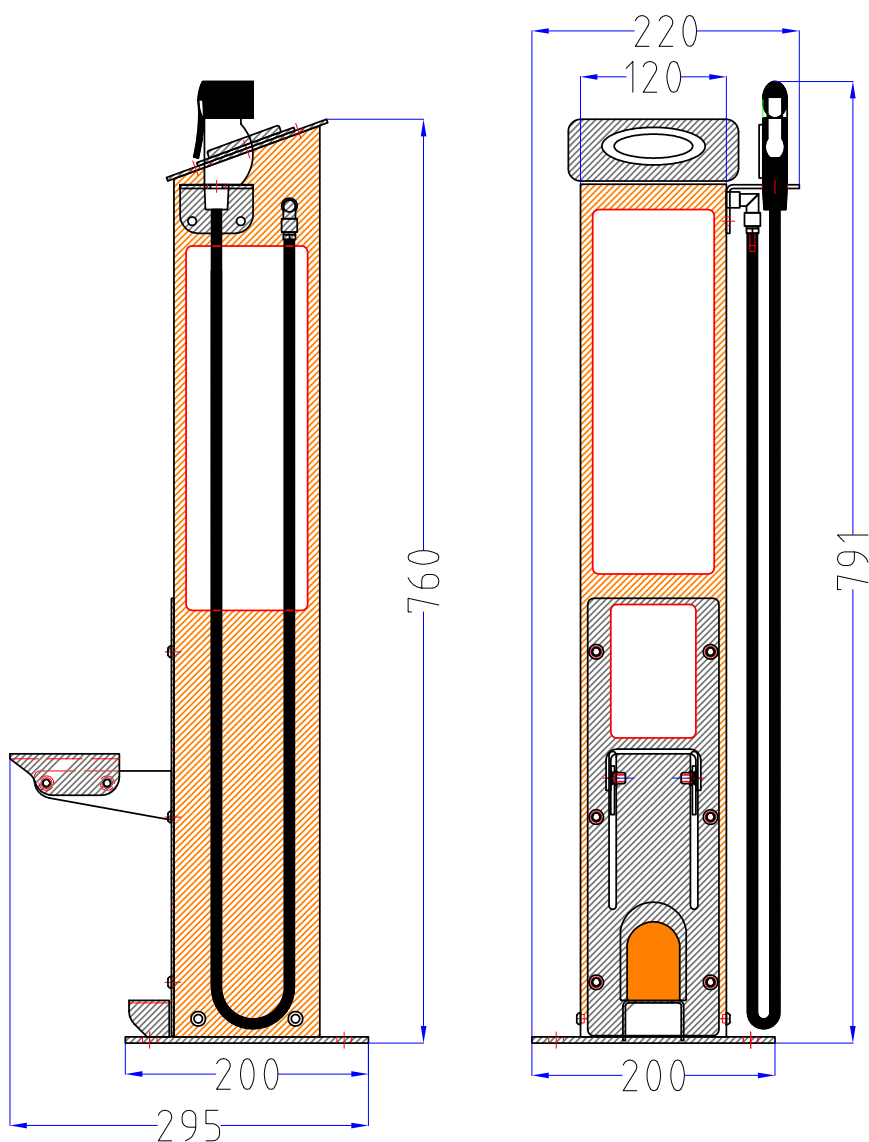
BT 100



višenamjenska nožna pumpa - multipurpose foot pump

Dimenzije

težina: 13 kg



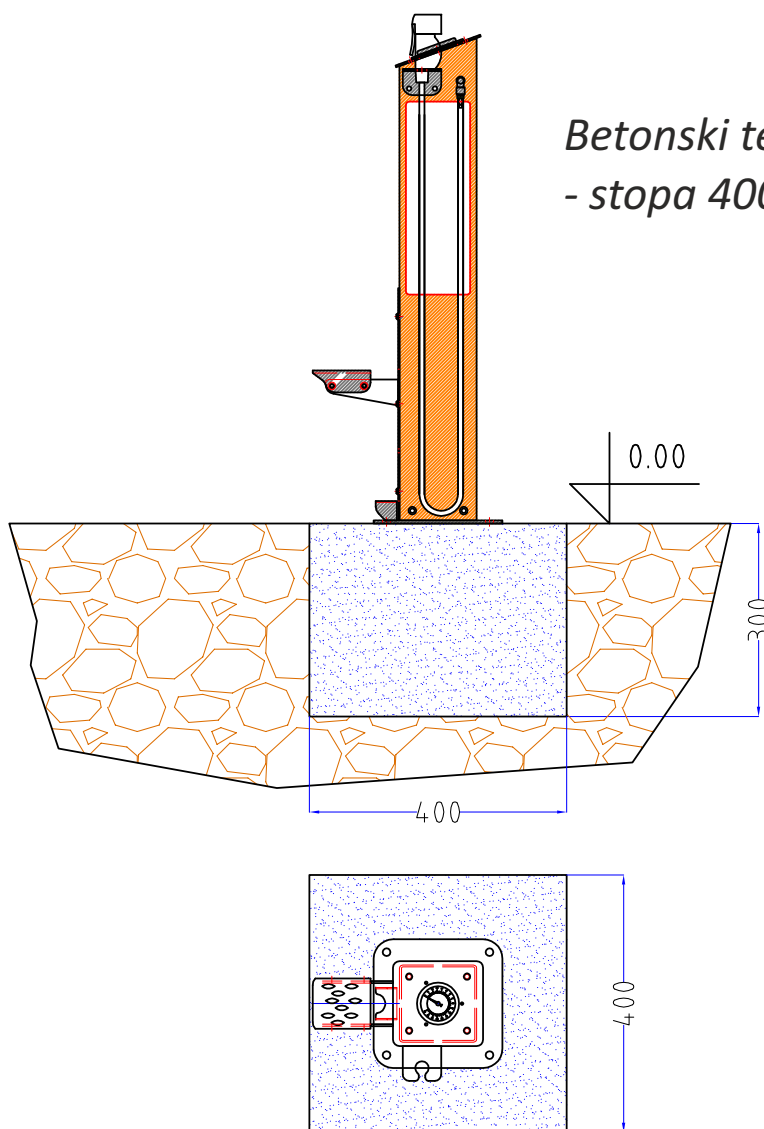
BT 100



višenamjenska nožna pumpa - multipurpose foot pump

Temelj

Pumpa se može montirati na razne vrste podloga (asfalt, razna opločenja, beton) samo je bitno pri narudžbi navesti podlogu



*Betonski temelj MB25-30
- stopa 400x400x300 - 1 kom*